

Schwerindustrie Typ 9000 / Niro Typ 9000



- Hochflexibles, chemikalienbeständiges PUR-Kabel (dauerschlepptauglich bei $-20\text{ °C} \dots +70\text{ °C}$)
- Elektronische Temperatur- und Alterungskompensation
- Weiter Temperaturbereich
- Ausgänge kurzschlussfest

Typ Schwerindustrie 9000:

- Konzipiert für die Schwerindustrie
- Dichte Steckverbinder
- Einsatzgebiete: allgemeiner Maschinenbau, Stahlindustrie, Forstwirtschaft, Straßenbau und Holzindustrie

Typ Niro 9000:

- Gehäuseteile und Welle aus nicht rostendem Stahl
- Präzisionsteilung mit hoher Auflösung
- Einsatzgebiete: Lebensmittel- und Pharmaindustrie, Verpackungs- und Abfüllanlagen, chem. Verfahrenstechnik

Mechanische Kennwerte:

Drehzahl:	max. 6000 min ⁻¹
Trägheitsmoment des Rotors:	ca. 15×10^{-6} kgm ²
Anlaufdrehmoment:	< 0,05 Nm
Wellenbelastbarkeit radial*:	140 N
Wellenbelastbarkeit axial*:	70 N
Gewicht:	ca. 1,2 kg; Niro: 2,8 kg

Schutzart nach EN 60 529:	IP 67
Arbeitstemperaturbereich:	$-20\text{ °C} \dots +85\text{ °C}$ ¹⁾²⁾
Welle:	nicht rostender Stahl
Schockfestigkeit nach DIN-IEC 68-2-27:	1000 m/s ² , 6 ms
Vibrationsfestigkeit nach DIN-IEC 68-2-6:	100 m/s ² , 10...2000 Hz

¹⁾ 80 °C bei Kabelführung

²⁾ nicht betauend

Elektrische Kennwerte:

Ausgangsschaltung:	RS 422 (TTL-kompatibel)	Gegentakt
Versorgungsspannung:	5 V ($\pm 5\%$) oder 10 ... 30 V DC	10 ... 30 V DC
Stromaufnahme (ohne Last) ohne Invertierung:	-	typ. 55 mA / max. 125 mA
Stromaufnahme (ohne Last) mit Invertierung:	typ. 40 mA / max. 90 mA	typ. 80 mA / max. 150 mA
Zul. Last/Kanal:	max. ± 20 mA	max. ± 30 mA
Impulsfrequenz:	max. 300 kHz	max. 300 kHz
Signalpegel high:	min. 2,5 V	min. $U_B - 2,5$ V
Signalpegel low:	max. 0,5 V	max. 2,0 V
Anstiegszeit t_r :	max. 200 ns	max. 1 μ s
Abfallzeit t_f :	max. 200 ns	max. 1 μ s
Kurzschlussfeste Ausgänge ¹⁾	ja ²⁾	ja
Verpolschutz der Versorgungsspannung:	nein, 10 ... 30 V; ja	ja
CE-konform gemäß EN 61000-6-2, EN 61000-6-4 und EN 61000-6-3		
RoHS-konform gemäß EG-Richtlinie 2002/95/EG		

¹⁾ Bei korrekt angelegter Versorgungsspannung

²⁾ Nur max. ein Kanal darf kurzgeschlossen sein:

(bei $U_B = 5$ V ist Kurzschluss gegenüber einem anderen Kanal, 0 V, oder $+U_B$ zulässig.)

(bei $U_B = 10 \dots 30$ V ist Kurzschluss gegenüber einem anderen Kanal oder 0 V zulässig.)

Anschlussbelegung:

Signal:	0 V	0 V Sensor ²⁾	$+U_B$	$+U_B$ Sensor ²⁾	A	\bar{A}	B	\bar{B}	0	$\bar{0}$	Schirm
12pol. Stecker: Pin:	10	11	12	2	5	6	8	1	3	4	PH ¹⁾
Aderfarbe:	WH 0,5 mm ²	WH	BN 0,5 mm ²	BN	GN	YE	GY	PK	BU	RD	

¹⁾ PH = Schirm liegt am Steckergehäuse an.

²⁾ Die Sensorleitungen sind intern mit der Spannungsversorgung verbunden. Spezielle Netzteile regeln über die Rückführung der

Spannung den Spannungsabfall an langen Leitungen nach. Werden die Leitungen nicht benutzt, sollten sie einzeln isoliert und nicht angeschlossen werden.

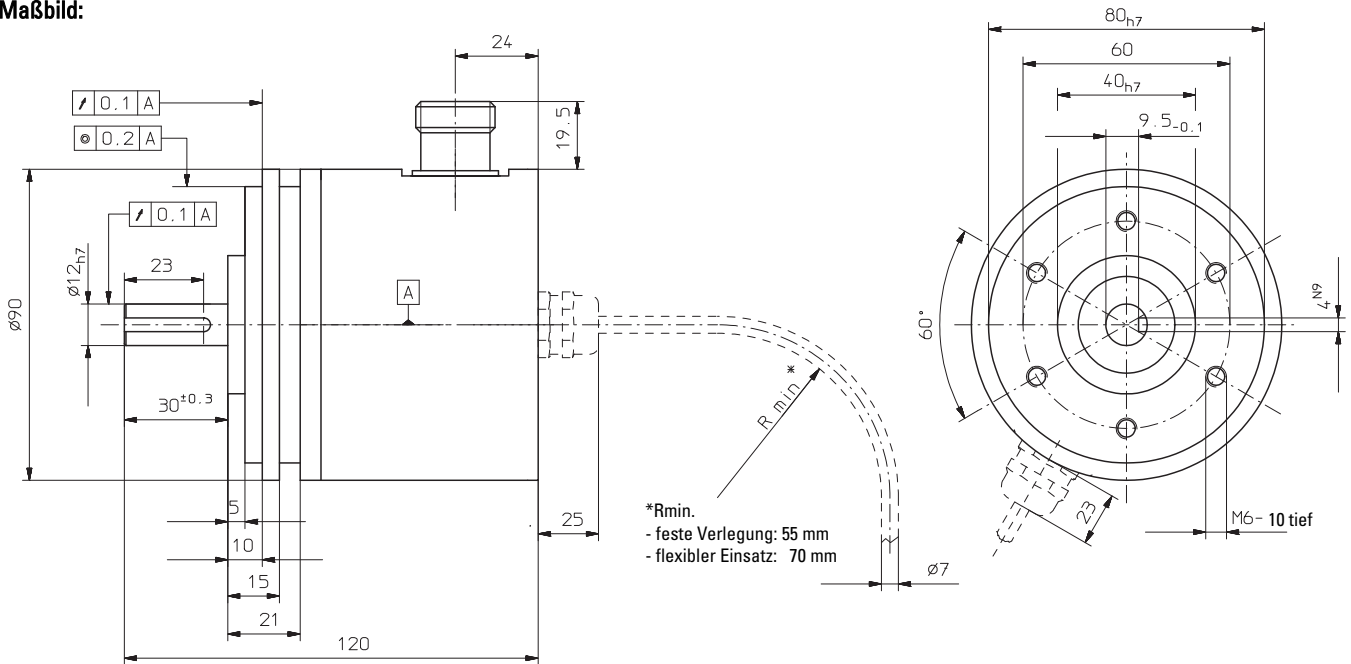
- Bei Ausführung RS 422 ist das Leitungsende bei großen

Leitungslängen mit entsprechendem Wellenwiderstand abzuschließen.

Unbenutzte Ausgänge sind vor Inbetriebnahme zu isolieren.

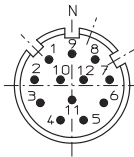
Schwerindustrie Typ 9000 / Niro Typ 9000

Maßbild:



Ansichten auf Steckseite, Stiftkontakteinsatz:

12-poliger Stecker



Bestellschlüssel:

8.9000.11XX.XXXX.XXXX

Baureihe

Ausgangsschaltung und Versorgungsspannung

**4 = RS 422 (mit Invertierungen)
5 V Versorgungsspannung**

5 = RS 422 (mit Invertierungen)
10 ... 30 V Versorgungsspannung

**6 = Gegentakt (mit Invertierungen)
10 ... 30 V Versorgungsspannung**

7 = Gegentakt (ohne Invertierungen)
10 ... 30 V Versorgungsspannung

Ausführung

0000 = Standard
5007 = Edelstahlausführung

Impulszahl

50, 500, 1000, 1024, 2000, 2048,
2500, 3000, 4096, 5000
(z.B. 250 Impulse => 0250)
Andere Impulszahlen auf Anfrage

Anschlussart

1 = Kabel axial (1 m PUR-Kabel)
2* = Kabel radial (1 m PUR-Kabel)
3* = 12pol. Stecker axial ohne
Gegenstecker
**5* = 12pol. Stecker radial ohne
Gegenstecker**

*nicht in Verbindung mit
Edelstahl ausführung 5007

Zubehör:

- Kabel und Stecker, auch vorkonfektioniert,
finden Sie im Kapitel Anschlusstechnik

*Vorzugstypen sind
fett markiert*

- Befestigungstechnik und Statorkupplungen
finden Sie im Kapitel Zubehör

Zubehör:

Passender Gegenstecker zu Anschlussart
3 oder 5, Art.-Nr. 8.0000.5012.0000