

Absolute Drehgeber – Multiturn

ATEX, optisch

Sendix 7068 (Welle)

Profibus-DP



Ex-Schutz im kompakten 70 Millimeter Gehäuse aus seewasserfestem Aluminium bieten die absoluten Multiturn Drehgeber Sendix 7068 mit Profibus-Schnittstelle und optischer Sensorik.

Die schock- und vibrationsfesten Geber arbeiten flexibel mit einer Auflösung von bis zu 28 bit und sind mit axialem und radialem Kabelabgang verfügbar.



Ex-Schutz



Mechanisches Getriebe



Safety-Lock™



Hohe Drehzahl



Hoher IP-Wert



Hohe Wellenbelastbarkeit



Schockfest / Vibrationsfest



Magnetfest



Verpolschutz



optische Sensorik



Seewasserfest

Sicher

- Bauart "Druckfeste Kapselung": Freigabe Zone 1, 2 und 21, 22
- Zone 1, 2 und 21, 22:
 Ex II 2G Ex d IIC T6 und Ex II 2D Ex tD A21 IP6X T85°C
- Einsatz in maritimen Anwendungen möglich – Gehäuse und Flansch aus seewasserfestem Aluminium
- Bleibt auch im rauen Alltag dicht und bietet hohe Sicherheit gegen Feldausfälle Schutzart IP67

Kompakt

- Einbau in begrenztem Einbauraum möglich
- Geringe Einbautiefe, Durchmesser 70 mm
- Kompakter Kabelabgang axial oder radial

Bestellschlüssel

Welle

8.7068 . 1 X 3 X . 31 11 . XXXX

Typ

a

b

c

d

e

f

¹⁾

a Flansch

1 = Klemm-Synchroflansch \varnothing 70 mm, IP67

b Welle ($\varnothing \times L$)

1 = 12 x 25 mm, mit Nut für Rastfeder 4 x 4 mm
 2 = 10 x 20 mm, mit Fläche

c Schnittstelle / Versorgungsspannung

3 = Profibus-DP V0 / 10 ... 30 V DC

d Anschlussart

1 = Kabel axial (2 m PUR)
 2 = Kabel radial (2 m PUR)
 A = Kabel axial (Länge > 2 m)
 B = Kabel radial (Länge > 2 m)
 (Vorzugslängen siehe **f**, z. B.: 0100 = 10 m)

e Feldbusprofil

31 = Profibus-DP V0 Encoderprofil Class 2

f Kabellänge in dm ¹⁾

0050 = 5 m
 0100 = 10 m
 0150 = 15 m

optional auf Anfrage
 - Kabel-Sonderlänge

Montagezubehör für Wellen-Drehgeber

Kupplung

Balgkupplung \varnothing 19 mm für Welle 10 mm

8.0000.1101.1010

Weiteres Zubehör finden Sie im Kapitel Zubehör oder im Bereich Zubehör unter: www.kuebler.com/zubehoer.

Weitere Anschlusstechnik finden Sie im Kapitel Anschlusstechnik oder im Bereich Anschlusstechnik unter: www.kuebler.com/anschlusstechnik.

1) Entfällt bei Anschlussart 1 und 2

Absolute Drehgeber – Multiturn

ATEX, optisch	Sendix 7068 (Welle)	Profibus-DP
----------------------	----------------------------	--------------------

Explosionsschutz	
EG-Baumusterprüfbescheinigung	PTB09 ATEX 1106 X
Kategorie (Gas)	II 2G Ex d IIC T6
Kategorie (Staub)	II 2D Ex tD A21 IP6X T85°C
Richtlinie 94/9 EG	EN 60079-0; DIN EN 60079-1 EN 61241-0; DIN EN 61241-1

Mechanische Kennwerte	
Max. Drehzahl	Dauerbetrieb 6 000 min ⁻¹
Anlaufdrehmoment	< 0,05 Nm
Massenträgheitsmoment	4,0 x 10 ⁻⁶ kgm ²
Wellenbelastbarkeit	radial 80 N axial 40 N
Gewicht	ca. 0,6 kg
Schutzart EN 60 529	IP67
Arbeitstemperaturbereich	-40°C ... +60°C
Werkstoffe	Welle: Edelstahl Flansch / Gehäuse: seewasserfestes Al, Typ AISiMgMn (EN AW-6082) oder Edelstahl Kabel: PUR
Schockfestigkeit nach EN 60068-2-27	2500 m/s ² , 6 ms
Vibrationsfestigkeit nach EN 60068-2-6	100 m/s ² , 55 ... 2000 Hz

Allgemeine elektrische Kennwerte	
Versorgungsspannung	10 ... 30 V DC
Stromaufnahme (ohne Last)	max. 120 mA
Verpolschutz der Versorgungsspannung (U_B)	ja
CE-konform gemäß	EN 61000-6-2, EN 61000-6-4 und EN 61000-6-3
RoHS-konform gemäß	EG-Richtlinie 2002/95/EG

Kennwerte zu den Schnittstellen Profibus-DP	
Auflösung Singleturn	1 ... 65536 (16 bit), skalierbar 1 ... 65536 Defaultwert: 8192 (13 bit)
Gesamtauflösung	28 bit (skalierbar 1 ... 2 ²⁸ Schritte), Default: 25 bit
Anzahl der Umdrehungen	4096 (12 bit), skalierbar 1 ... 4096
Code	Binär
Interface	Spezifikation gemäß Profibus-DP 2.0 / Standard (DIN 19245 Part 3) / RS485 Driver galvanisch isoliert
Protokoll	Profibus Encoder Profile V1.1 Class1 und Class 2 mit herstellerspez. Ergänzungen
Baudrate	maximal 12 Mbit/s
Geräteadresse	softwaregesteuerte Einstellung der Geräteadresse über den SSA-Dienst mit einem CLASS 2-Master. Voreingestellte Adresse: 125
Terminierung	aktive Terminierung nur extern zuschaltbar

Profibus Encoder-Profil V1.1

Das PROFIBUS-DP Geräteprofil beschreibt die Funktionalität der Kommunikation und den herstellerspezifischen Teil innerhalb des PROFIBUS-Feldbus Systems. Für Drehgeber ist das Encoder-Profil maßgeblich. Hier sind die einzelnen Objekte herstellerunabhängig festgelegt. Zusätzlich bieten die Profile Freiraum für hersteller-spezifische Funktionserweiterungen: Somit erwirbt man mit dem Einsatz von PROFIBUS-fähigen Geräten Systeme, die schon heute für die Zukunft vorbereitet sind.

Folgende Parameter können programmiert werden

- Drehrichtung
- Skalierung
 - Anzahl Schritte/Umdrehung
 - Anzahl Umdrehungen
 - Gesamtauflösung über Singleturn/Multiturn
- Presetwert
- Diagnose-Mode

Folgende Funktionalität ist integriert:

- Galvanische Trennung DC/DC-Wandler der Bus-Stufe
- Line Driver nach RS485 max. 12 MB
- Volle Class 1 und Class 2 Funktionalität
- Geschwindigkeitswert

Anschlussbelegung

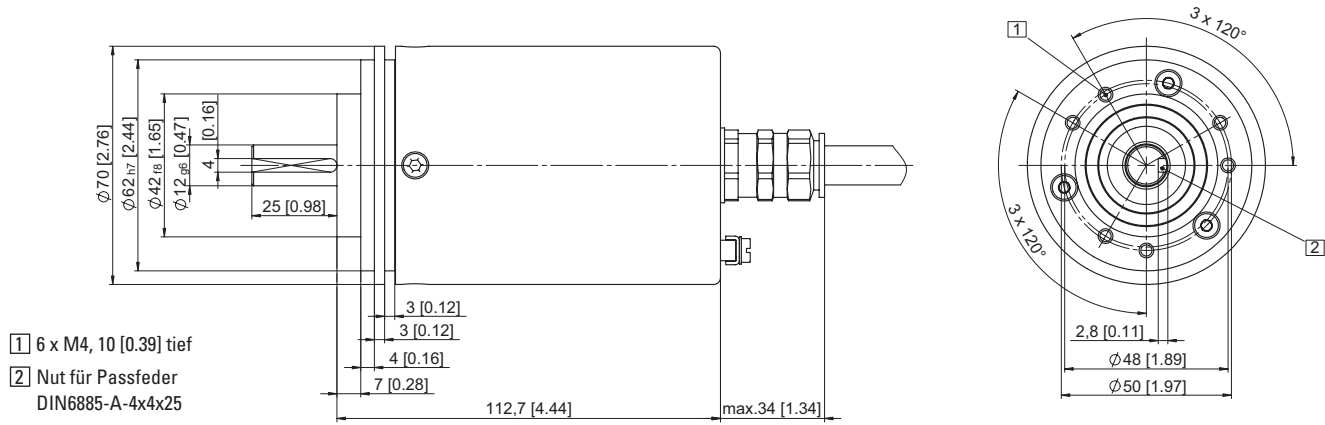
Signal	0 V	+V	BUS A IN	BUS B IN	BUS GND	BUS V DC	BUS A OUT	BUS B OUT
Kabelbeschriftung	1	2	4	5	6	7	8	9

Absolute Drehgeber – Multiturn

ATEX, optisch	Sendix 7068 (Welle)	Profibus-DP
----------------------	----------------------------	--------------------

Maßbilder

Wellentyp 1 mit axialem Kabelabgang



Wellentyp 2 mit radialem Kabelabgang

