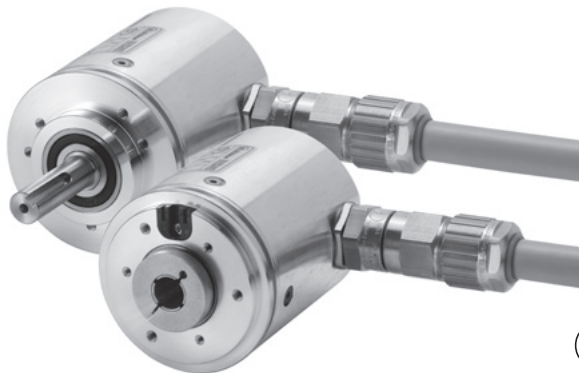


Absolute Drehgeber – Singleturn

ATEX, optisch	7031 (Welle / Hohlwelle)	SSI / Parallel / Analog
----------------------	---------------------------------	--------------------------------



Der Singleturn Drehgeber 7031 mit paralleler, 4 ... 20 mA oder SSI-Schnittstelle und optischer Sensorik ist als Wellen- oder Hohlwellenvariante verfügbar.

Die maximale Auflösung beträgt 14 bit auf 360°.

Ex-Schutz	Temperatur -20° + 60°	Schockfest / Vibrationsfest	Kurzschluss- fest	Verpolschutz

Sicher

- Bauart "Druckfeste Kapselung": Freigabe Zone 1, 2 und 21, 22
- Zone 1, 2 und 21, 22:
 Ex II 2G Ex d IIC T6 und Ex II 2D Ex tD A21 IP6X T85°C

Komfortabel

- Parallel-, 4 ... 20 mA- oder SSI-Schnittstelle
- Gray-, Binär- oder BCD-Code bei paralleler Schnittstelle
- Verschiedene Eingangsoptionen

Absolute Drehgeber Singleturn

Bestellschlüssel	8.7031	. XX X 2 . XXX X
Welle / Hohlwelle	Typ	a b c d e

a Flansch und Hohlwelle, bzw. Welle
 14 = Synchroflansch mit Hohlwelle ø 12 mm
 25 = Klemmflansch mit Welle ø 12 mm
 26 = Klemmflansch mit Welle ø 12 mm und aufgeschraubtem Adapter

b Schnittstelle / Versorgungsspannung
 1 = SSI / 5 V DC
 2 = SSI / 10 ... 30 V DC
 3 = Parallel / 5 V DC
 4 = Parallel / 10 ... 30 V DC
 7 = Analog 4 ... 20 mA / 5 V DC
 8 = Analog 4 ... 20 mA / 10 ... 30 V DC

c Kabellänge
 2 = Kabel radial (2 m PVC-Kabel)
 andere Kabellängen auf Anfrage

d Codeart und Teilung
 s. Tabelle 1 (bei Schnittstelle 3 und 4, Parallel)
 s. Tabelle 2 (bei Schnittstelle 1 und 2, SSI)
 s. Tabelle 3 (bei Schnittstelle 7 und 8, Analog 4 ... 20 mA)

e Optionen
 2 = SET ¹⁾ und V/R
 3²⁾ = SET und Latch ¹⁾
 4²⁾ = V/R ¹⁾ und Latch

Tabelle 1: Codeart und Teilung für Geber mit parallelem Ausgang

Schnittstelle und Versorgungsspannung Ausführung 3 oder 4 (Parallel)

Teilung	250	360	500	720	900	1000	1024 10 bit	1250	1440	1800	2000	2500	2880	3600	4000	4096 12 bit	5000	7200	8192 13 bit	16384 14 bit
Bestellcode Gray / Gray-Excess	E02	E03	E05	E07	E09	E01	G10	E12	E14	E18	E20	E25	E28	E36	E40	G12	E50	E72	G13	G14
Bestellcode Binär	B02	B03	B05	B07	B09	B01	B10	BA2	BA1	B18	B20	B25	B28	B36	B40	B12	B50	B72	B13	B14
Bestellcode BCD	D02	D03	D05	D07	D09	D01	D10	DA2	DA1	D18	D20									

Tabelle 2: Codeart und SSI-Ausgang

Schnittstelle / Versorgungsspannung 1 oder 2

Teilung	1024 10 bit	4096 12 bit	8192 13 bit	16384 14 bit
Bestellcode Gray	G10	G12	G13	G14
Bestellcode Binär	B10	B12	B13	B14

Tabelle 3: Codeart und Analog-Ausgang

Schnittstelle / Versorgungsspannung 7 oder 8

Teilung	8192 13 bit
Bestellcode	G13

1) Bei Ausführung Parallel, 14 bit und 17pol. Stecker
 2) Nicht bei SSI-Schnittstelle

Absolute Drehgeber – Singleturn

ATEX, optisch	7031 (Welle / Hohlwelle)	SSI / Parallel / Analog
----------------------	---------------------------------	--------------------------------

Montagezubehör für Wellen-Drehgeber

Kupplung	Balgkupplung \varnothing 19 mm für Welle 12 mm	8.0000.1101.1212
-----------------	--	-------------------------

Weiteres Zubehör finden Sie im Kapitel Zubehör oder im Bereich Zubehör unter: www.kuebler.com/zubehoer.
 Weitere Anschlussstechnik finden Sie im Kapitel Anschlussstechnik oder im Bereich Anschlussstechnik unter: www.kuebler.com/anschlusstechnik.

Mechanische Kennwerte		
Drehzahl	max. 6000 min ⁻¹	
Trägheitsmoment des Rotors	ca. 8 x 10 ⁻⁶ kgm ²	
Anlaufdrehmoment	< 0,05 Nm	
Wellenbelastbarkeit ¹⁾	radial 80 N	axial 40 N
Gewicht	ca. 0,9 kg	
Schutzart nach EN 60 529	IP65	
Arbeitstemperaturbereich	-20°C ... +60°C ²⁾	
Material	Welle	nicht rostender Stahl
Schockfestigkeit nach EN 60068-2-27	1000 m/s ² , 6 ms	
Vibrationsfestigkeit nach EN 60068-2-6	100 m/s ² , 10...2000 Hz	

Elektrische Kennwerte				
Schnittstellen-Typ	Synchron-Seriell (SSI)	Synchron-Seriell (SSI)	Parallel	Parallel
Versorgungsspannung (U_B)	5 V DC (\pm 5 %)	10 ... 30 V DC	5 V DC (\pm 5%)	10 ... 30 V DC
Ausgangstreiber	RS485	RS485	Gegentakt	Gegentakt
Stromaufnahme (ohne Last)	typ. 89 mA max. 138 mA	89 mA 138 mA	109 mA 169 mA	109 mA 169 mA
Zul. Last/Kanal	max. +/- 20 mA	max. +/- 20 mA	max. +/- 10 mA	max. +/- 10 mA
Aktualisierungsrate	max. 15.000/s	max. 15.000/s	40.000/s	40.000/s
SSI-Taktrate min./max.	100 kHz / 500 kHz	100 kHz / 500 kHz	–	–
Signalpegel high	typ. 3,8 V	typ. 3,8 V	min. 3,4 V	min. U _B - 2,8 V
Signalpegel low	(I _{Last} = 20 mA) typ. 1,3 V (I _{Last} = 10 mA) – (I _{Last} = 1 mA) –	typ. 1,3 V – –	– max. 1,5 V max. 0,3 V	– max. 1,8 V –
Flankenanstiegszeit t_r (ohne Kabel)	max. 100 ns	max. 100 ns	max. 0,2 μ s	max. 1 μ s
Flankenabfallzeit t_f (ohne Kabel)	max. 100 ns	max. 100 ns	max. 0,2 μ s	max. 1 μ s
Kurzschlussfeste Ausgänge ³⁾	ja	ja ⁴⁾	ja	ja
Verpolschutz der Versorgungsspannung	nein	ja	nein	ja
CE-konform gemäß	EN 61000-6-2, EN 61000-6-4 und EN 61000-6-3			
RoHS-konform gemäß	EG-Richtlinie 2002/95/EG			

Elektrische Kennwerte Stromschnittstelle 4 ... 20 mA

Sensorteil	Stromschnittstelle 4 ... 20 mA	
Schnittstellen-Typ	4 ... 20 mA	4 ... 20 mA
Sensorversorgungsspannung (U_B)	0 ... 30 V DC	5 V DC
Stromaufnahme (ohne Last)	typ. 70 mA max. 84 mA	70 mA 84 mA
Aktualisierungsrate	max. 15.000/s	max. 15.000/s

Stromschleife		
Versorgungsspannung (Schleife)	10 ... 30 V DC	10 ... 30 V DC
Analogsignal	4 ... 20 mA	4 ... 20 mA
max. Eingangswiderstand der Empfangsschaltung	200 W	200 W
Messbereich	0 ... 360°	0 ... 360°
Max. Fehler (25°C)	0,2°	0,2°
Auflösung	13 bit	13 bit
Einschwingzeit	max. 2 ms	max. 2 ms
Temperaturkoeffizient	0,1°/10 K	0,1°/10 K
Strom bei Abtastfehler	\leq 3 mA	\leq 3 mA
Sensorteil und Stromschleife sind galvanisch getrennt		
CE-konform gemäß EN 61000-6-2, EN 61000-6-4 und EN 61000-6-3		
RoHS-konform gemäß EG-Richtlinie 2002/95/EG		

Bitte Beachten:

- Bei der Installation sind alle aktuellen Normen zum Errichten elektrischer Anlagen in explosionsgefährdeten Bereichen zu beachten!
- Manipulationen am Geber (Öffnen, mechanische Bearbeitung) führen zum Verlust der ATEX-Zulassung und der Gewährleistung!
Die Folgehaftung übernimmt der Installateur.

1) Bei Ausführung Parallel, 14 bit und 17pol. Stecker
 2) Nicht bei SSI-Schnittstelle
 3) Bei korrekt angelegter Versorgungsspannung U_B
 4) Nur max. ein Kanal darf kurzgeschlossen sein:
 Bei U_B = 5 V ist Kurzschluss gegenüber einem anderen Kanal, 0 V, oder +U_B zulässig.
 Bei U_B = 10 ... 30 V ist Kurzschluss gegenüber einem anderen Kanal oder 0 V zulässig.

Absolute Drehgeber – Singleturn

ATEX, optisch	7031 (Welle / Hohlwelle)	SSI / Parallel / Analog
----------------------	---------------------------------	--------------------------------

Steuereingänge

Schaltpegel der Steuereingänge

Spannungsversorgung	5 V DC	10 ... 30 V DC
Schaltpegel	low	≤ 1,7 V
	high	≥ 3,4 V
		≤ 4,5 V
		≥ 8,7 V

V/R Eingang zur Zählrichtungsumschaltung

Standardmäßig geben die absoluten Drehgeber bei Drehung der Welle im Uhrzeigersinn (cw) mit Blick auf die Welle aufsteigende Codewerte aus. Bei Drehung im Gegenuhrzeigersinn (ccw) stehen fallende Codewerte am Ausgang an. Entsprechend gilt dies auch für Ausführungen mit Stromschnittstelle. Bei Drehung der Welle im Uhrzeigersinn werden steigende Stromwerte, bei Drehung der Welle im Gegenuhrzeigersinn fallende Stromwerte ausgegeben. Solange ein entsprechendes Signal (high) am V/R Eingang ansteht, wird diese Charakteristik umgedreht. Bei Drehung der Welle im Uhrzeigersinn werden fallende Codewerte/Stromwerte, bei Drehung der Welle im Gegenuhrzeigersinn steigende Codewerte/Stromwerte ausgegeben.

Die Ansprechzeit beträgt:

bei 5 V DC Versorgungsspannung	0,4 ms
bei 10 ... 30 V DC Versorgungsspannung	2 ms

SET Eingang

Dieser Eingang dient zur Justage (Nullung) des Drehgebers. Durch einen entsprechenden Steuerimpuls (high) auf diesen Eingang kann der aktuelle Positionswert als neue 0-Position im Drehgeber gespeichert werden. Bei Ausführungen mit Stromschnittstelle wird entsprechend der Analogausgang (4 ... 20 mA) auf den Wert 4 mA gesetzt.

Anmerkung: Vor dem Aktivieren des SET Eingangs nach dem Anlegen der Versorgungsspannung an den Geber, muss mit dem V/R Eingang eindeutig eine Zählrichtung (cw oder ccw) vorgegeben sein!

Die Ansprechzeit beträgt:

bei 5 V DC Versorgungsspannung	0,4 ms
bei 10 ... 30 V DC Versorgungsspannung	2 ms

LATCH Eingang

Dieser Eingang dient dazu, den aktuellen Positionswert „einzufrieren“. Solange dieser Eingang aktiv (high) ist, steht der Positionswert am Parallelausgang statisch an.

Die Ansprechzeit beträgt:

bei 5 V DC Versorgungsspannung	140 µs
bei 10 .. 30 V DC Versorgungsspannung	200 µs

 Absolute Drehgeber
Singleturn

Anschlussbelegung SSI - Synchron-serielle Schnittstelle

Signal	0V	+U _B	+T	-T	+D	-D	ST	VR						⏏
Farbe	WH	BN	GN	YE	GY	PK	BU	RD	BK	VT	GY PK	RD BU		PH

Anschlussbelegung Parallel-Schnittstelle 14 bit und max. 2 Optionen

Signal	0V	+U _B	1	2	3	4	5	6	7	8	9	10	11	12	13	ST/VR	VR/LH	14	
Farbe	WH	BN	GN	YE	GY	PK	BU	RD	BK	VT	GY PK	RD BU	WH GN	BN GN	WH YE	YE BN	WH GY	GY BN	PH

Anschlussbelegung Analog-Schnittstelle 4 ... 20 mA

Signal	0V	+U _B	I+	I-	ST	VR	⏏
Farbe	WH	BN	GN	YE	GY	PK	PH

- T: Taktsignal
- D: Datensignal
- ST: SSI / Parallel-Schnittstelle: Momentaner Positionswert wird als Position „0“ festgelegt
Analog-Schnittstelle: Messwert wird auf 4 mA gesetzt
- VR: Vor-/Rück- Eingang. Bei aktivem Eingang werden die Codewerte bei rechtsdrehender Welle in fallender Reihenfolge ausgegeben.
- Signal: 1 =MSB; 2 = MSB-1; 3 = MSB-2 usw.
- LH: LATCH Eingang. High aktiv. Momentaner Positionswert wird gespeichert und steht statisch am Ausgang an.
- +I: Stromschleifeneingang
- I: Stromschleifenausgang
- PH: Gehäuse der Kabelverschraubung

Unbenutzte Anschlüsse sind vor Inbetriebnahme zu isolieren.

Absolute Drehgeber – Singleturn

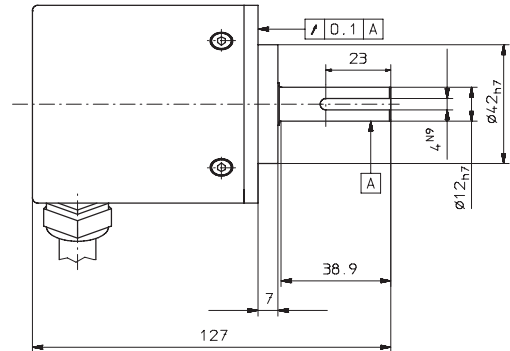
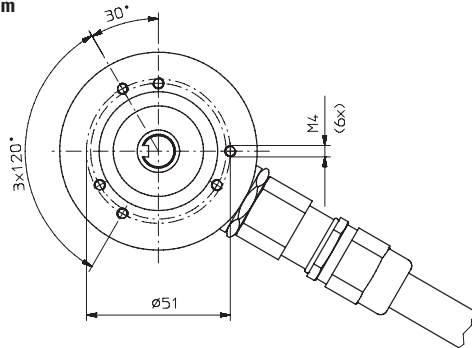
ATEX, optisch

7031 (Welle / Hohlwelle)

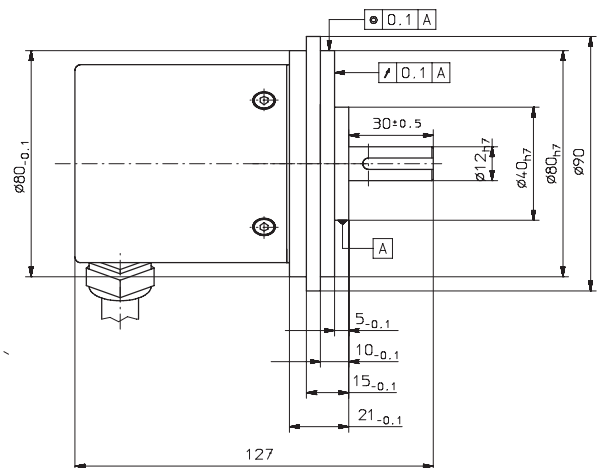
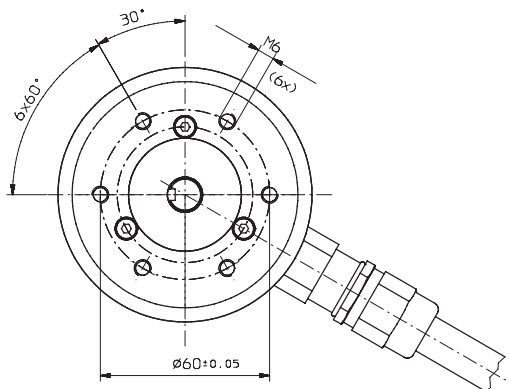
SSI / Parallel / Analog

Maßbilder Wellenausführung

Klemmflansch mit Welle \varnothing 12 mm

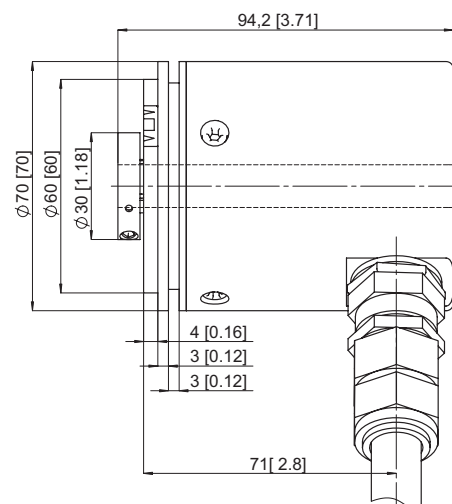
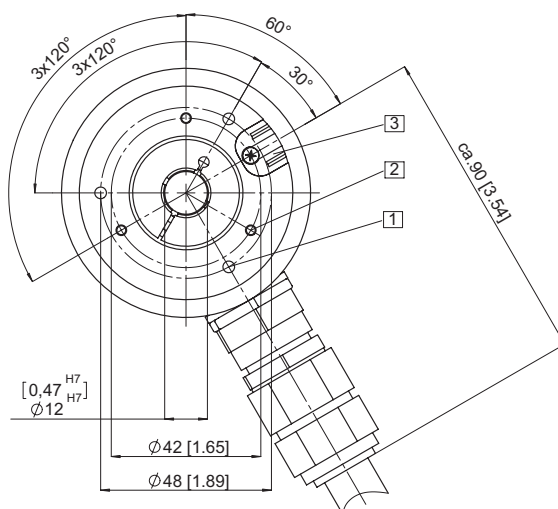


Klemmflansch mit Welle \varnothing 12 mm und aufgeschraubtem Flanschadapter



Maßbilder Hohlwellenausführung

Synchronflansch mit Hohlwelle \varnothing 12 mm



1 3 x M4, 6 [0.24] tief

2 3 x M3, 5 [0.2] tief

3 Nut Drehmomentstütze

Empfehlung: Zylinderstift DIN 7, \varnothing 4 mm