

Inkrementale Drehgeber

ATEX, optisch		Sendix 7014 SIL (Welle)	SinCos
Explosionsschutz			
EG-Baumusterprüfbescheinigung	PTB09 ATEX 1106 X		
Kategorie (Gas)	II 2G Ex d IIC T6		
Kategorie (Staub)	II 2D Ex tD A21 IP6X T85°C		
Richtlinie 94/9 EG	EN 60079-0; DIN EN 60079-1 EN 61241-0; DIN EN 61241-1		
Mechanische Kennwerte			
Max. Drehzahl	Dauerbetrieb 6 000 min ⁻¹		
Anlaufdrehmoment	< 0,05 Nm		
Massenträgheitsmoment	4,0 x 10 ⁻⁶ kgm ²		
Wellenbelastbarkeit	radial	80 N	
	axial	40 N	
Gewicht	ca. 0,6 kg		
Schutzart EN 60 529	IP67		
Arbeitstemperaturbereich	-40°C ... +60°C		
Werkstoffe	Welle	Edelstahl	
	Flansch / Gehäuse	seewasserfestes Al, Typ AISiMgMn (EN AW-6082) oder Edelstahl	
	Kabel	PUR	
Schockfestigkeit nach EN 60068-2-27	2500 m/s ² , 6 ms		
Vibrationsfestigkeit nach EN 60068-2-6	100 m/s ² , 55 ... 2000 Hz		
Elektrische Kennwerte			
Versorgungsspannung	10 ... 30 V DC		
Stromaufnahme (ohne Last)	max. 45 mA		
Verpolschutz der Versorgungsspannung (U _B)	ja		
CE-konform gemäß	EN 61000-6-2, EN 61000-6-4, EN 61000-6-3		
RoHS-konform gemäß	EG-Richtlinie 2002/95/EG		
Ausgang SinCos (A / B)			
Max. Frequenz -3dB	400 kHz		
Signalpegel	1 V _{pp} (± 20%)		
Kurzschlussfestigkeit	ja ¹⁾		

1) Kurzschlussfest gegenüber 0 V oder Ausgang, nur ein Kanal gleichzeitig, bei korrekt angelegter Versorgungsspannung

Inkrementale Drehgeber

ATEX, optisch	Sendix 7014 SIL (Welle)	SinCos
----------------------	--------------------------------	---------------

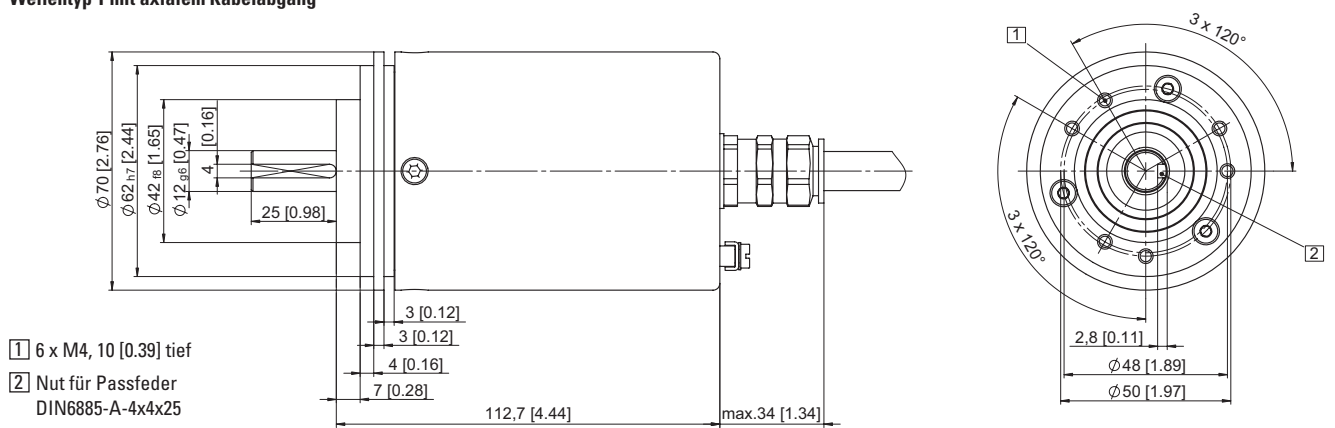
Anschlussbelegung

Schnittstelle	Anschlussart	Kabel								
2	1, 2, A, B	Signal:	GND	+V	A	\bar{A}	B	\bar{B}	PE	PE
		Kabel- beschriftung:	6	1	7	8	9	10	YE/GN	Schirm

+V: Versorgungsspannung Drehgeber +V DC A, \bar{A} : Inkremental-Ausgang Kanal A
 GND: Masse Drehgeber GND (0V) B, \bar{B} : Inkremental-Ausgang Kanal B
 PE: Schutzerde

Maßbilder

Wellentyp 1 mit axialem Kabelabgang



Wellentyp 2 mit radialem Kabelabgang

