

Absolute Drehgeber – Multiturn

Standard, optisch **Sendix 5868 / 5888 (Welle / Hohlwelle)** **Profibus-DP**



Die Sendix Multiturn-Drehgeber 5868 und 5888 mit Profibus-Schnittstelle und optischer Sensorik eignen sich für alle Profibus-Applikationen.

Mit einer maximalen Auflösung von 28 bit sind diese Drehgeber auch in der Ausführung mit Sacklochhohlwelle bis 15 mm verfügbar.



Mechanisches Getriebe	Safety-Lock™	Hohe Drehzahl	Temperatur -40° +80°	Hoher IP-Wert	Hohe Wellenbelastbarkeit	Schockfest / Vibrationsfest	Magnetfest	Verpolschutz	Optische Sensorik	Seewasserfest optional

<h3>Zuverlässig</h3> <ul style="list-style-type: none"> Bewährter Einsatz in Applikationen mit höchsten Ansprüchen wie z.B. Windkraft oder Mobile Automation Absolut zuverlässiger Betrieb im Bereich starker Magnetfelder durch mechanisches Getriebe mit optischer Sensorik 	<h3>Flexibel</h3> <ul style="list-style-type: none"> Schneller, einfacher und fehlerfreier Anschluss durch Variante mit M12-Stecker Umfangreiche Programmiermöglichkeiten durch Verwendung des aktuellsten Encoderprofils
-------------------------------------------------------------------------------------------------------------------------------------------------------------------------------------------------------------------------------------------------------------------------------------------------------	---------------------------------------------------------------------------------------------------------------------------------------------------------------------------------------------------------------------------------------------------

Absolute Drehgeber Multiturn

Bestellschlüssel Welle 8.5868 . <u>X</u> <u>X</u> <u>3</u> <u>X</u> . <u>31</u> <u>1</u> <u>X</u> <small>Typ a b c d e f</small>	Wird für einen Drehgeber zu jedem Parameter die <u>unterstrichene Vorzugsoption</u> gewählt, beträgt die Lieferzeit 10 Arbeitstage für max. 10 Stück pro Lieferung. Mengen bis zu 50 Stück dieser Typen haben eine Regellieferzeit von 15 Arbeitstagen.		
a Flansch 1 = Klemmflansch ø 58 mm, IP65 2 = Synchroflansch ø 58 mm, IP65 3 = Klemmflansch ø 58 mm, IP67 4 = Synchroflansch ø 58 mm, IP67 5 = Quadratflansch 63,5 mm (2,5"), IP65 7 = Quadratflansch 63,5 mm (2,5"), IP67	b Welle (ø x L), mit Fläche 1 = 6 x 10 mm ¹⁾ 2 = 10 x 20 mm ²⁾ 3 = 6,35 x 22,2 mm (1/4" x 7/8") 4 = 9,5 x 22,2 mm (3/8" x 7/8")	d Anschlussart 1 = Bushaube abnehmbar, mit Kabelverschraubung radial 2 = Bushaube abnehmbar, mit 3 x M12-Stecker radial	f Optionen (Service) 2 = keine Option 3 = SET-Taste
c Schnittstelle / Versorgungsspannung 3 = Profibus-DP V0 Encoder Profile V 1.1, 10 ... 30 V DC	e Feldbusprofile 31 = Profibus-DP V0 Encoderprofil Class 2	optional auf Anfrage - Ex 2/22 - seewasserfest	

Bestellschlüssel Hohlwelle 8.5888 . <u>X</u> <u>X</u> <u>3</u> <u>X</u> . <u>31</u> <u>1</u> <u>X</u> <small>Typ a b c d e f</small>	Wird für einen Drehgeber zu jedem Parameter die <u>unterstrichene Vorzugsoption</u> gewählt, beträgt die Lieferzeit 10 Arbeitstage für max. 10 Stück pro Lieferung. Mengen bis zu 50 Stück dieser Typen haben eine Regellieferzeit von 15 Arbeitstagen.		
a Flansch mit Drehmomentstütze 1 = mit Drehmomentstütze, IP65 2 = mit Drehmomentstütze, IP67 3 = mit Statorkupplung, TK 65, IP65 4 = mit Statorkupplung, TK 65, IP67 5 = mit Statorkupplung, TK 63, IP65 6 = mit Statorkupplung, TK 63, IP67	b Sackloch-Hohlwelle 3 = ø 10 mm 4 = ø 12 mm 5 = ø 14 mm 6 = ø 15 mm 8 = ø 9,5 mm [3/8"] 9 = ø 12,7 mm [1/2"]	d Anschlussart 1 = Bushaube abnehmbar, mit Kabelverschraubung radial 2 = Bushaube abnehmbar, mit 3 x M12-Stecker radial	f Optionen (Service) 2 = keine Option 3 = SET-Taste
c Schnittstelle / Versorgungsspannung 3 = Profibus-DP V0 Encoder Profile V 1.1, 10 ... 30 V DC	e Feldbusprofile 31 = Profibus-DP V0 Encoderprofil Class 2	optional auf Anfrage - Ex 2/22 - seewasserfest	

1) Vorzugstyp nur in Verbindung mit Flansch Typ 2
 2) Vorzugstyp nur in Verbindung mit Flansch Typ 1

Profibus Encoder-Profil V1.1

Das PROFIBUS-DP Geräteprofil beschreibt die Funktionalität der Kommunikation und den herstellerspezifischen Teil innerhalb des PROFIBUS-Feldbus Systems. Für Drehgeber ist das Encoder-Profil maßgeblich. Hier sind die einzelnen Objekte herstellerunabhängig festgelegt. Zusätzlich bieten die Profile Freiraum für herstellerspezifische Funktionserweiterungen: Somit erwirbt man mit dem Einsatz von PROFIBUS-fähigen Geräten Systeme, die schon heute für die Zukunft vorbereitet sind.

Folgende Parameter können programmiert werden

- Drehrichtung
- Skalierung
 - Anzahl Schritte/Umdrehung
 - Anzahl Umdrehungen
 - Gesamtauflösung über Singleturn/Multiturn
- Presetwert
- Diagnose-Mode
- Position 16/32 bit
- Geschwindigkeit Upm oder Unit/s (16/32) bit

Folgende Funktionalität ist integriert:

- Galvanische Trennung DC/DC-Wandler der Bus-Stufe
- Line Driver nach RS485 max. 12 MB
- Adressierung über DIP-Schalter
- Diagnose-LED
- Volle Class 1 und Class 2 Funktionalität

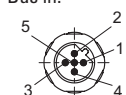
Anschlussbelegung Klemmkasten

Signal :	BUS IN				BUS OUT			
	B	A	0 V	+ V	0 V	+ V	B	A
Klemme :	1	2	3	4	5	6	7	8

Die Abschirmung der Anschlusskabel muss großflächig über die Kabel-Verschraubung angeschlossen werden.

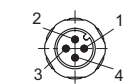
Anschlussbelegung M12-Steckerversion

Bus in:



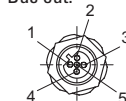
Signal:	–	BUS-B	–	BUS-B	Schirm
Pin:	1	2	3	4	5

Spannungsversorgung:



Signal:	U _B	–	0 V	–	
Pin:	1	2	3	4	

Bus out:



Signal:	BUS_VDC ¹⁾	BUS-A	BUS_GND ¹⁾	BUS-B	Schirm
Pin:	1	2	3	4	5

1) Für die Versorgung eines externen Profibus-DP-Abschlusswiderstandes

Absolute Drehgeber – Multiturn

Standard, optisch

Sendix 5868 / 5888 (Welle / Hohlwelle)

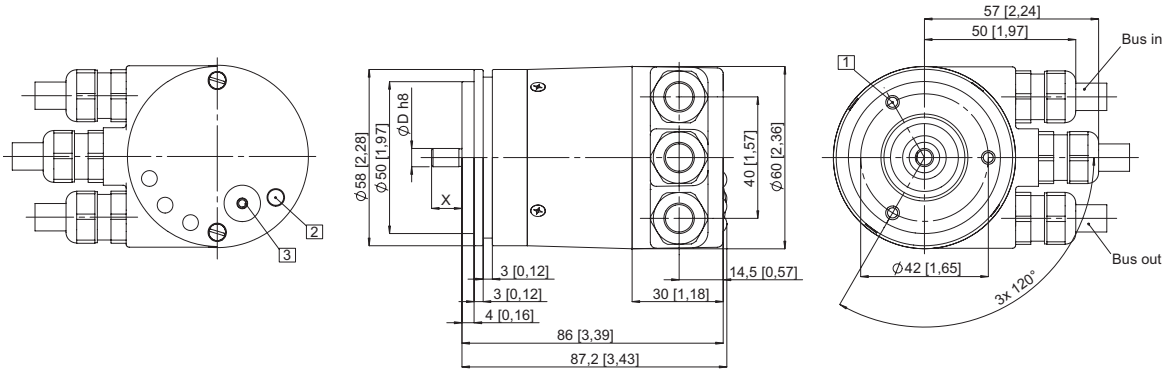
Profibus-DP

Maßbilder Wellenausführung, mit abnehmbarer Bushaube

**Synchroflansch, ø 58 mm
Flanschtyp 2 und 4**

(Abbildung mit Kabelführung)

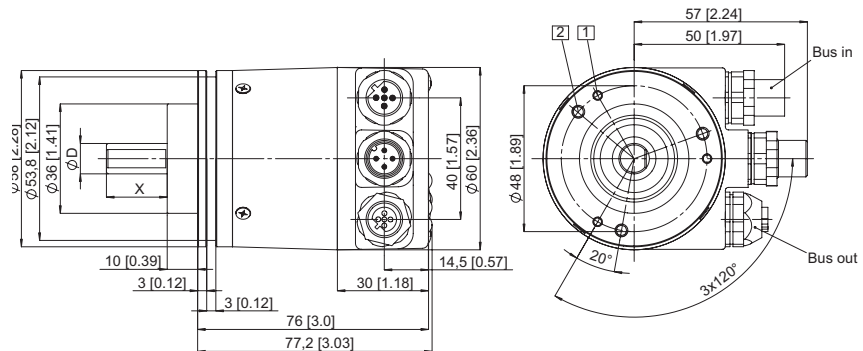
- 1 3 x M4, 6 [0,24] tief
- 2 Status LED
- 3 SET-Taste



**Klemmflansch, ø 58 mm
Flansch Typ 1 und 3**

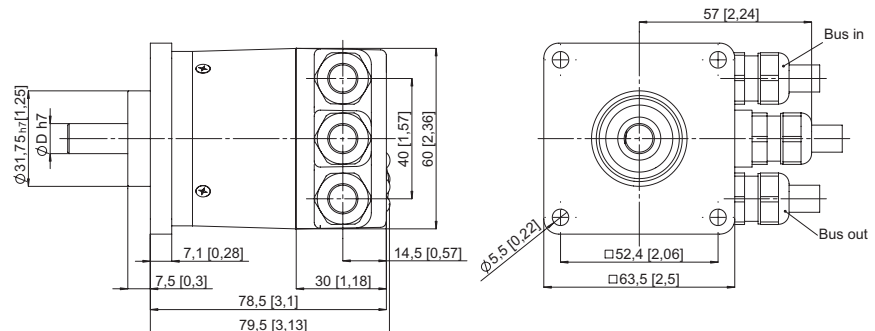
(Abbildung mit 3 x M12 Stecker)

- 1 3 x M3, 6 [0,24] tief
- 2 3 x M4, 8 [0,32] tief



**Quadratflansch, □ 63,5 mm
Flanschtyp 5 und 7**

(Abbildung mit Kabelführung)



Absolute Drehgeber – Multiturn

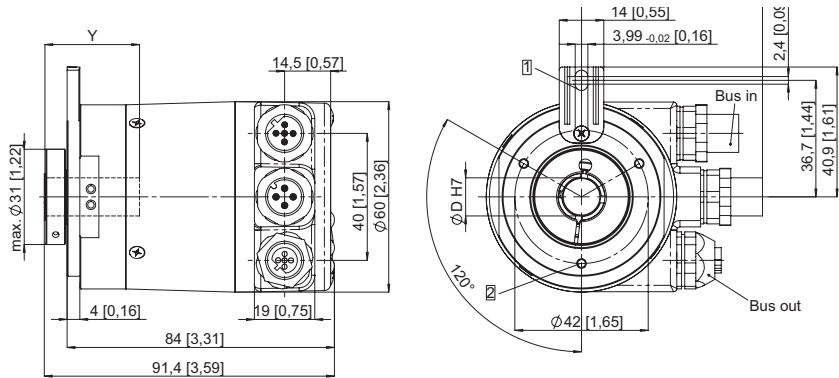
Standard, optisch **Sendix 5868 / 5888 (Welle / Hohlwelle)** **Profibus-DP**

Maßbilder Hohlwellenausführung (Sackloch), mit abnehmbarer Bushaube

Flansch mit Drehmomentstütze, lang, ø 58 mm
Flanschtyp 1 und 2

(Abbildung mit 3 x M12-Stecker)

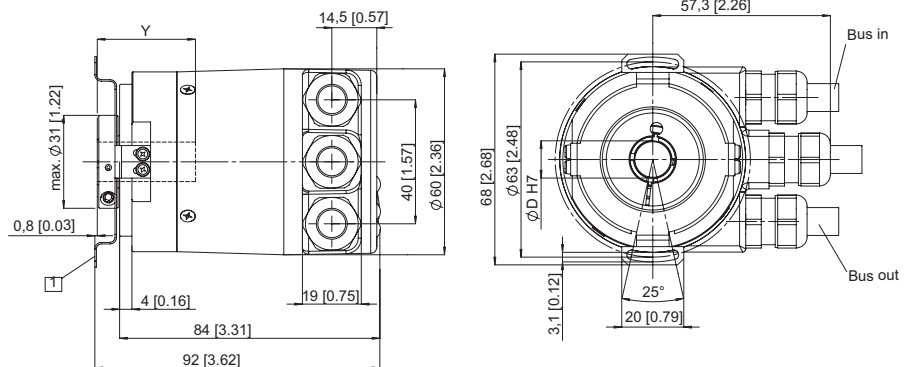
- 1 Nut Drehmomentstütze,
Empfehlung:
Zylinderstift nach DIN 7, ø 4 mm
- 2 3 x M3, 5,5 [0,21] tief



Flansch mit Statorkupplung, ø 58 mm
Flanschtyp 5 und 6

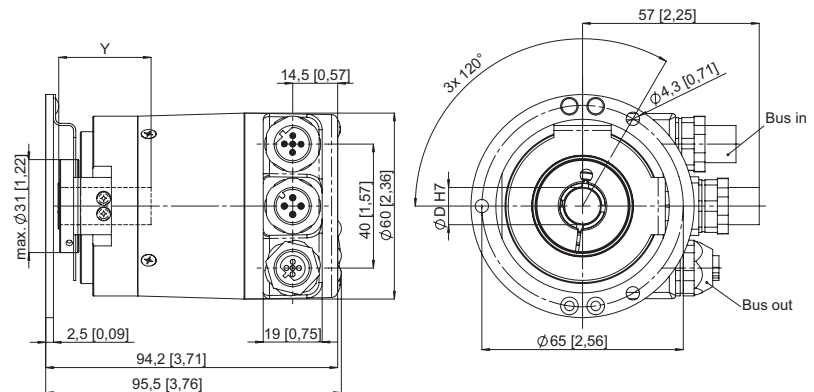
Teilkreisdurchmesser für Befestigungsschrauben 63 mm
(Abbildung mit Kabelauführung)

- 1 Befestigungsschrauben DIN 912 M3 x 8
(Unterlegscheibe im Lieferumfang enthalten)



Flansch mit Statorkupplung, ø 58 mm
Flanschtyp 3 und 4

Teilkreisdurchmesser für Befestigungsschrauben 65 mm
(Abbildung mit 3 x M12-Stecker)



Y: Einstecktiefe für Sackloch-Hohlwelle: 30 mm