

Absolute Drehgeber – Singleturn

Standard, optisch

Sendix 5858 / 5878 (Welle / Hohlwelle)

Profibus-DP



Die Singleturn Drehgeber 5858 und 5878 mit Profibus-Schnittstelle und optischer Sensorik sind die passende Lösung für alle Profibus-Applikationen.

Verteilt auf 360° beträgt die maximale Auflösung 16 bit. Als Sackloch-Hohlwelle sind diese Drehgeber bis 15 Millimeter verfügbar.



Safety-Lock™



Hohe Drehzahl



Temperatur



Hoher IP-Wert



Hohe Wellenbelastbarkeit



Schockfest / Vibrationsfest



Magnetfest



Kurzschlussfest



Verpolschutz



Optische Sensorik



Seewasserfest optional

Zuverlässig

- Bewährter Einsatz in Applikationen mit höchsten Ansprüchen wie z.B. in Windkraft oder der Mobilien Automation
- Durch IP67 Schutz und den weiten Temperaturbereich von -40°C bis +80°C besonders für den Außeneinsatz geeignet

Flexibel

- Schneller, einfacher und fehlerfreier Anschluss durch Variante mit M12-Stecker
- Umfangreiche Programmiermöglichkeiten durch Verwendung des aktuellsten Encoder Profils

Bestellschlüssel Welle

8.5858 . XX3X . 311X
Typ a b c d e f

Wird für einen Drehgeber zu jedem Parameter die unterstrichene Vorzugsoption gewählt, beträgt die Lieferzeit 10 Arbeitstage für max. 10 Stück pro Lieferung. Mengen bis zu 50 Stück dieser Typen haben eine Regellieferzeit von 15 Arbeitstagen.



a Flansch

- 1 = Klemmflansch ø 58 mm, IP65
- 2 = Synchroflansch ø 58 mm, IP65
- 3 = Klemmflansch ø 58 mm, IP67
- 4 = Synchroflansch ø 58 mm, IP67
- 5 = Quadratflansch 63,5 mm (2,5"), IP65
- 7 = Quadratflansch 63,5 mm (2,5"), IP67

b Welle (ø x L), mit Fläche

- 1 = 6 x 10 mm¹⁾
- 2 = 10 x 20 mm²⁾
- 3 = 6,35 x 22,2 mm (1/4" x 7/8")
- 4 = 9,5 x 22,2 mm (3/8" x 7/8")

c Schnittstelle / Versorgungsspannung

- 3 = Profibus-DP V0
- Encoder Profile V 1.1, 10 ... 30 V DC

d Anschlussart

- 1 = Bushaube abnehmbar, mit Kabelverschraubung radial
- 2 = Bushaube abnehmbar, mit 3 x M12-Stecker radial

e Feldbusprofile

- 31 = Profibus-DP V0
- Encoderprofil Class 2

f Optionen (Service)

- 2 = keine Option
- 3 = SET-Taste

optional auf Anfrage

- Ex 2/22
- seewasserfest

Bestellschlüssel Hohlwelle

8.5878 . XX3X . 311X
Typ a b c d e f

Wird für einen Drehgeber zu jedem Parameter die unterstrichene Vorzugsoption gewählt, beträgt die Lieferzeit 10 Arbeitstage für max. 10 Stück pro Lieferung. Mengen bis zu 50 Stück dieser Typen haben eine Regellieferzeit von 15 Arbeitstagen.



a Flansch

- 1 = mit Drehmomentstütze, IP65
- 2 = mit Drehmomentstütze, IP67
- 3 = mit Statorkupplung, ø 65, IP65
- 4 = mit Statorkupplung, ø 65, IP67
- 5 = mit Statorkupplung, ø 63, IP65
- 6 = mit Statorkupplung, ø 63, IP67

b Sackloch-Hohlwelle

- 3 = ø 10 mm
- 4 = ø 12 mm
- 5 = ø 14 mm
- 6 = ø 15 mm
- 8 = ø 9,5 mm (3/8")
- 9 = ø 12,7 mm (1/2")

c Schnittstelle / Versorgungsspannung

- 3 = Profibus-DP V0
- Encoder Profile V 1.1, 10 ... 30 V DC

d Anschlussart

- 1 = Bushaube abnehmbar, mit Kabelverschraubung radial
- 2 = Bushaube abnehmbar, mit 3 x M12-Stecker radial

e Feldbusprofile

- 31 = Profibus-DP V0
- Encoderprofil Class 2

f Optionen (Service)

- 2 = keine Option
- 3 = SET-Taste

optional auf Anfrage

- Ex 2/22
- seewasserfest

1) Vorzugstyp nur in Verbindung mit Flansch Typ 2
2) Vorzugstyp nur in Verbindung mit Flansch Typ 1

Absolute Drehgeber – Singleturn

Standard, optisch	Sendix 5858 / 5878 (Welle / Hohlwelle)	Profibus-DP
--------------------------	-----------------------------------------------	--------------------

Montagezubehör für Wellen-Drehgeber

Kupplung	Balgkupplung ø 19 mm für Welle 6 mm	8.0000.1101.0606
	Balgkupplung ø 19 mm für Welle 10 mm	8.0000.1101.1010

Montagezubehör für Hohlwellen-Drehgeber

Zylinderstift, lang für Drehmomentstütze		Mit Befestigungsgewinde	8.0010.4700.0000
----------------------------------------------------	--	-------------------------	-------------------------

Anschlussstechnik

Selbstkonfektionierbarer Steckverbinder (gerade)	Kupplung M12 für Bus in Stecker M12 für Bus out Stecker M12 für Spannungsversorgung	05.BMWS 8151-8.5 05.BMSWS 8151-8.5 05.B8141-0
Vorkonfektionierter Kabelsatz mit PUR-Kabel	M12, für Bus in (6 m Kabel) M12, für Bus out (6 m Kabel) M12, für Spannungsversorgung (2 m Kabel)	05.00.6011.3211.006M 05.00.6011.3411.006M 05.WAK4-2/S90

Weiteres Zubehör finden Sie im Kapitel Zubehör oder im Bereich Zubehör unter: www.kuebler.com/zubehoer.
Weitere Anschlussstechnik finden Sie im Kapitel Anschlussstechnik oder im Bereich Anschlussstechnik unter: www.kuebler.com/anschlusstechnik.

Mechanische Kennwerte		
Max. Drehzahl		
ohne Wellendichtung (IP65) bis 70°C	9 000 min ⁻¹ , 7 000 min ⁻¹ (Dauerbetrieb)	
ohne Wellendichtung (IP65) bis T _{max}	7 000 min ⁻¹ , 4 000 min ⁻¹ (Dauerbetrieb)	
mit Wellendichtung (IP67) bis 70°C	8 000 min ⁻¹ , 6 000 min ⁻¹ (Dauerbetrieb)	
mit Wellendichtung (IP67) bis T _{max}	6 000 min ⁻¹ , 3 000 min ⁻¹ (Dauerbetrieb)	
Anlaufdrehmoment ohne Wellendichtung (IP65)	< 0,01 Nm	
Anlaufdrehmoment mit Wellendichtung (IP67)		
Wellenausführung	< 0,05 Nm	
Hohlwellenausführung	< 0,03 Nm	
Massenträgheitsmoment		
Wellenausführung	3,0 x 10 ⁻⁶ kgm ²	
Hohlwellenausführung	6,0 x 10 ⁻⁶ kgm ²	
Wellenbelastbarkeit	radial	80 N
	axial	40 N
Gewicht	mit Bushaube	ca. 0,53 kg
	mit Festanschluss	ca. 0,50 kg
Schutzart EN 60 529	gehäuseseitig	IP67
	wellenseitig	IP65, opt. IP67
Zulassung Explosionsschutz	optional Zone 2 und 22	
Arbeitstemperaturbereich	-40°C ... +80°C	
Werkstoffe	Welle/Hohlwelle	nicht rostender Stahl
	Flansch	Aluminium
	Gehäuse	Zink-Druckgussgehäuse
	Kabel	PVC
Schockfestigkeit n. EN 60068-2-27	2500 m/s ² , 6 ms	
Vibrationsfestigkeit n. EN 60068-2-6	100 m/s ² , 55 ... 2000 Hz	

Allgemeine elektrische Kennwerte	
Versorgungsspannung	10 ... 30 V DC
Stromaufnahme (ohne Last)	max. 110 mA
Verpolschutz der Versorgungsspannung (U_B)	ja
UL-geprüft	File 224618
CE-konform gemäß	EN 61000-6-2, EN 61000-6-4, EN 61000-6-3
RoHS-konform gemäß	EG-Richtlinie 2002/95/EG

Kennwerte zu den Schnittstellen Profibus-DP	
Auflösung Singleturn	1 ... 65536 (16 bit), skalierbar
Defaultwert	8192 (13 bit)
Code	Binär
Interface	Spezifikation gemäß Profibus-DP 2.0 / Standard (DIN 19245 Part 3) / RS485 Driver galvanisch isoliert
Protokoll	Profibus Encoder Profile V1.1 Class1 und Class 2 mit herstellerspez. Ergänzungen
Baudrate	maximal 12 Mbit/s
Geräteadresse	1 ... 127 (Einstellbar mit Drehschalter)
Terminierung abschaltbar	mit DIP-Schalter einstellbar

Taster SET (Null oder definierter Wert, Option)
Schutz gegen versehentliches Betätigen. Taster kann nur mit einem Kugelschreiber oder Stift bedient werden.

Diagnose LED (Gelb)
LED leuchtet bei folgenden Fehlern Sensorfehler (Profibusfehler)

Profibus Encoder-Profil V1.1
Das PROFIBUS-DP Geräteprofil beschreibt die Funktionalität der Kommunikation und den herstellereigenen Teil innerhalb des PROFIBUS-Feldbus Systems. Für Drehgeber ist das Encoder-Profil maßgeblich. Hier sind die einzelnen Objekte herstellerunabhängig festgelegt. Zusätzlich bieten die Profile Freiraum für hersteller-spezifische Funktionserweiterungen: Somit erwirbt man mit dem Einsatz von PROFIBUS-fähigen Geräten Systeme, die schon heute für die Zukunft vorbereitet sind.

- Folgende Parameter können programmiert werden**
- Drehrichtung
 - Skalierung (Anzahl Schritte/Umdrehung)
 - Presetwert
 - Diagnose-Mode
- Folgende Funktionalität ist integriert**
- Galvanische Trennung DC/DC-Wandler der Bus-Stufe
 - Line Driver nach RS485 max. 12 MB
 - Adressierung über DIP-Schalter
 - Diagnose-LED
 - Volle Class 1 und Class 2 Funktionalität

Absolute Drehgeber – Singleturn

Standard, optisch

Sendix 5858 / 5878 (Welle / Hohlwelle)

Profibus-DP

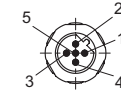
Anschlussbelegung Klemmkasten

Signal	BUS IN				BUS OUT			
	B	A	0 V	+V	0 V	+V	B	A
Klemme	1	2	3	4	5	6	7	8

Die Abschirmung der Anschlusskabel muss großflächig über die Kabel-Verschraubung angeschlossen werden.

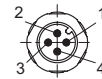
Anschlussbelegung M12-Steckerversion

Bus in



Signal	–	BUS-A	–	BUS-B	Schirm
Pin	1	2	3	4	5

Spannungsversorgung



Signal	U _B	–	0 V	–	
Pin	1	2	3	4	

Bus out



Signal	BUS_VDC ¹⁾	BUS-A	BUS_GND ¹⁾	BUS-B	Schirm
Pin	1	2	3	4	5

1) für die Versorgung eines externen Profibus-DP-Abschlusswiderstandes

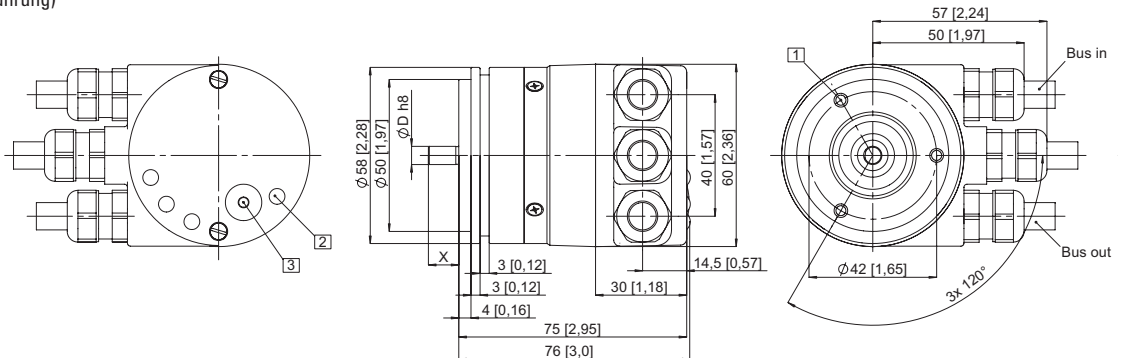
Maßbilder Wellenausführung, mit abnehmbarer Bushaube

Synchroflansch, ø 58 mm

Flanschtyp 2 und 4

(Abbildung mit Kabelauführung)

- 1) 3 x M4, 6 [0,24] tief
- 2) Status-LED
- 3) SET-Taste

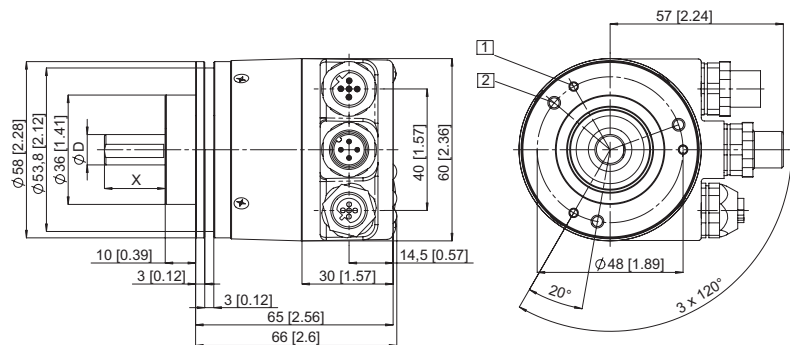


Klemmflansch, ø 58 mm

Flansch Typ 1 und 3

(Abbildung mit 2 x M12 Stecker)

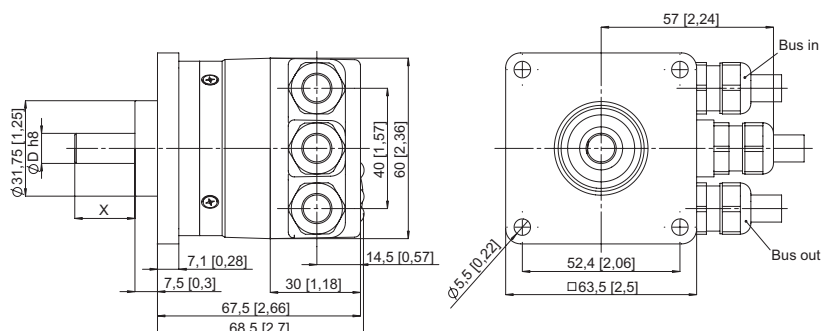
- 1) 3 x M3, 6 [0,24] tief
- 2) 3 x M4, 8 [0,32] tief



Quadratflansch, □ 63,5 mm

Flanschtyp 5 und 7

(Abbildung mit Kabelauführung)



Absolute Drehgeber – Singleturn

Standard, optisch **Sendix 5858 / 5878 (Welle / Hohlwelle)** **Profibus-DP**

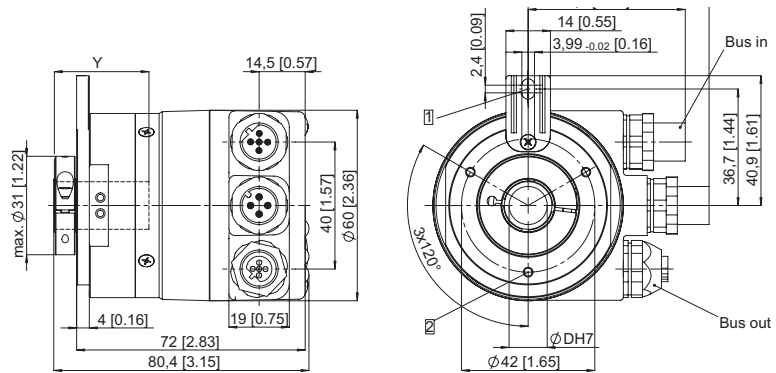
Maßbilder Hohlwellenausführung (Sackloch), mit abnehmbarer Bushaube

Flansch mit Drehmomentstütze lang, ø 58 mm

Flanschtyp 1 und 2

(Abbildung mit 2 x M12-Stecker)

- 1 Nut Drehmomentstütze, Empfehlung: Zylinderstift nach DIN 7, ø 4 mm
- 2 3 x M3, 5,5 [0.21] tief

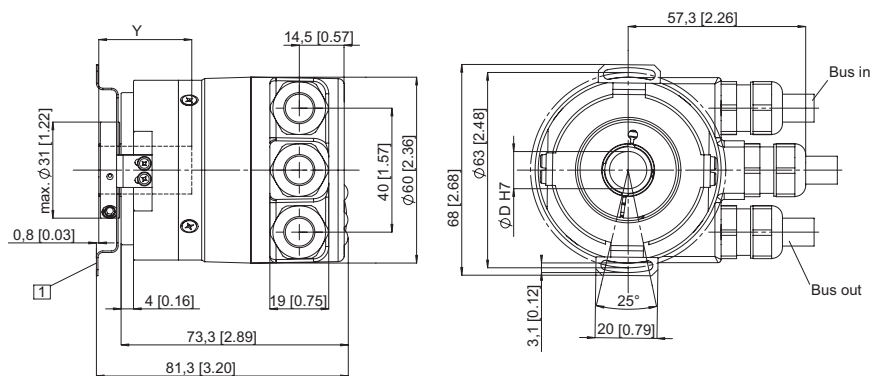


Flansch mit Statorkupplung, ø 58 mm

Flanschtyp 5 und 6

Teilkreisdurchmesser für Befestigungsschrauben 63 mm
(Abbildung mit Kabelausführung)

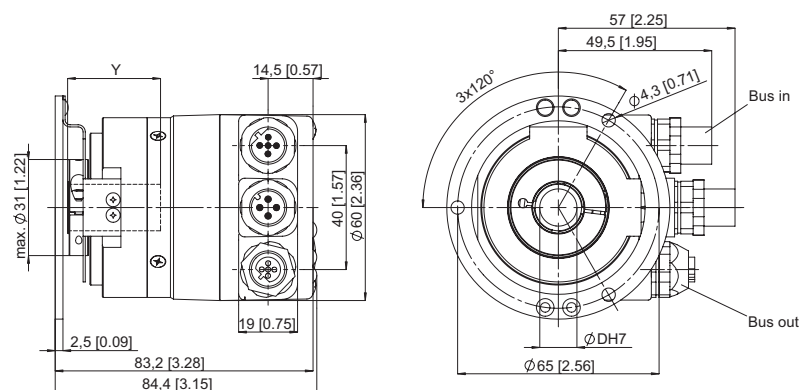
- 1 Befestigungsschrauben DIN 912 M3 x 8 (Unterlegscheibe im Lieferumfang enthalten)



Flansch mit Statorkupplung, ø 58 mm

Flanschtyp 3 und 4

Teilkreisdurchmesser für Befestigungsschrauben 65 mm
(Abbildung mit 3x M12-Stecker)



Y: Einstecktiefe für Sackloch-Hohlwelle: 30 mm