

Absolute Drehgeber – Singleturn

Standard, optisch

Sendix 5858 / 5878 (Welle / Hohlwelle)

PROFINET



Die Singleturn Drehgeber 5858 und 5878 mit PROFINET-Schnittstelle und optischer Sensorik sind in allen Applikationen mit PROFINET-Technologie einsetzbar.

Der Drehgeber unterstützt den IRT-Mode und ist damit ideal geeignet für Echtzeitanwendungen.

Einfache Inbetriebnahme mit Hilfe der im Lieferumfang enthaltenen Software „Ezturn für Profinet“.



Safety-Lock™



Hohe Drehzahl



Temperatur
-40° +85°



Hoher IP-Wert



Hohe Wellenbelastbarkeit



Schockfest / Vibrationsfest



Magnetfest



Kurzschlussfest



Verpolschutz



Optische Sensorik



Seewasserfest optional

Zuverlässig

- Geeignet für alle PROFINET-Applikationen durch Verwendung des Drehgeber-Profiles 4.1
- Durch den IP67-Schutz und den widerstandsfähigen Gehäusaufbau optimal geeignet für härteste äußere Einsatzbedingungen

Flexibel

- Verwendung im IRT-Mode
- Zykluszeit ≤ 1 ms
- Firmware-Updater erlaubt einfache Erweiterung von Eigenschaften ohne den Drehgeber zu demontieren.
- Schneller, einfacher und fehlerfreier Anschluss durch M12-Stecker

Bestellschlüssel Welle

8.5858 . XXC2 . C1 12
Typ

Wird für einen Drehgeber zu jedem Parameter die unterstrichene Vorzugsoption gewählt, beträgt die Lieferzeit 10 Arbeitstage für max. 10 Stück pro Lieferung. Mengen bis zu 50 Stück dieser Typen haben eine Regellieferzeit von 15 Arbeitstagen.



a Flansch

- 1 = Klemmflansch ø 58 mm, IP65
- 2 = Synchroflansch ø 58 mm, IP65
- 3 = Klemmflansch ø 58 mm, IP67
- 4 = Synchroflansch ø 58 mm, IP67
- 5 = Quadratflansch 63.5 mm (2.5"), IP65
- 7 = Quadratflansch 63.5 mm (2.5"), IP67

b Welle (ø x L), mit Fläche

- 1 = 6 x 10 mm¹⁾
- 2 = 10 x 20 mm²⁾
- 3 = 6,35 x 22,2 mm (1/4" x 7/8")
- 4 = 9,5 x 22,2 mm (3/8" x 7/8")

c Schnittstelle /

Versorgungsspannung
C = PROFINET / 10 ... 30 V DC

e Feldbusprofile

C1= PROFINET

d Anschlussart

2 = 3 x M12-Stecker
Bushaube, abnehmbar

optional auf Anfrage
- Ex 2/22
- seewasserfest

Bestellschlüssel Hohlwelle

8.5878 . XXC2 . C1 12
Typ

Wird für einen Drehgeber zu jedem Parameter die unterstrichene Vorzugsoption gewählt, beträgt die Lieferzeit 10 Arbeitstage für max. 10 Stück pro Lieferung. Mengen bis zu 50 Stück dieser Typen haben eine Regellieferzeit von 15 Arbeitstagen.



a Flansch

- 1 = mit Drehmomentstütze, IP65
- 2 = mit Drehmomentstütze, IP67
- 3 = mit Statorkupplung, ø 65, IP65
- 4 = mit Statorkupplung, ø 65, IP67
- 5 = mit Statorkupplung, ø 63, IP65
- 6 = mit Statorkupplung, ø 63, IP67

b Sackloch-Hohlwelle

- 3 = ø 10 mm
- 4 = ø 12 mm
- 5 = ø 14 mm
- 6 = ø 15 mm
- 8 = ø 9,5 mm (3/8")
- 9 = ø 12,7 mm (1/2")

c Schnittstelle /

Versorgungsspannung
C = PROFINET / 10 ... 30 V DC

e Feldbusprofile

C1= PROFINET

d Anschlussart

2 = 3 x M12-Stecker
Bushaube, abnehmbar

optional auf Anfrage
- Ex 2/22
- seewasserfest

1) Vorzugstyp nur in Verbindung mit Flansch Typ 2
2) Vorzugstyp nur in Verbindung mit Flansch Typ 1

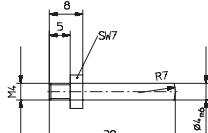
Absolute Drehgeber – Singleturn

Standard, optisch	Sendix 5858 / 5878 (Welle / Hohlwelle)	PROFINET
--------------------------	---	-----------------

Montagezubehör für Wellen-Drehgeber

Kupplung	Balgkupplung ø 19 mm für Welle 6 mm	8.0000.1101.0606
	Balgkupplung ø 19 mm für Welle 10 mm	8.0000.1101.1010

Montagezubehör für Hohlwellen-Drehgeber

Zylinderstift, lang für Drehmomentstütze		Mit Befestigungsgewinde	8.0010.4700.0000
--	---	-------------------------	-------------------------

Anschlusstechnik

Selbstkonfektionierbarer Steckverbinder (gerade)	Kupplung M12 für Port 1 und Port 2 Stecker M12 für Spannungsversorgung	05.WASCSY4S 05.B8141-0
---	---	---

Vorkonfektionierter Kabelsatz mit 2 m PUR-Kabel	M12 für Port 1 und Port 2 M12 für Spannungsversorgung	05.00.6031.4411.002M 05.00.6061.6211.002M
--	--	--

Weiteres Zubehör finden Sie im Kapitel Zubehör oder im Bereich Zubehör unter: www.kuebler.com/zubehoer.
Weitere Anschlusstechnik finden Sie im Kapitel Anschlusstechnik oder im Bereich Anschlusstechnik unter: www.kuebler.com/anschlusstechnik.

 Absolute Drehgeber
Singleturn

Mechanische Kennwerte		
Max. Drehzahl		
ohne Wellendichtung (IP65) bis 70°C	9 000 min ⁻¹ , 7 000 min ⁻¹ (Dauerbetrieb)	
ohne Wellendichtung (IP65) bis T _{max}	7 000 min ⁻¹ , 4 000 min ⁻¹ (Dauerbetrieb)	
mit Wellendichtung (IP67) bis 70°C	8 000 min ⁻¹ , 6 000 min ⁻¹ (Dauerbetrieb)	
mit Wellendichtung (IP67) bis T _{max}	6 000 min ⁻¹ , 3 000 min ⁻¹ (Dauerbetrieb)	
Anlaufdrehmoment ohne Wellendichtung (IP65)	< 0,01 Nm	
Anlaufdrehmoment mit Wellendichtung (IP67)		
Wellenausführung	< 0,05 Nm	
Hohlwellenausführung	< 0,03 Nm	
Massenträgheitsmoment		
Wellenausführung	3,0 x 10 ⁻⁶ kgm ²	
Hohlwellenausführung	6,0 x 10 ⁻⁶ kgm ²	
Wellenbelastbarkeit	radial 80 N axial 40 N	
Gewicht	ca. 0,50 kg	
Schutzart EN 60 529	gehäuseseitig IP67 wellenseitig IP65, opt. IP67	
Zulassung Explosionsschutz	optional Zone 2 und 22	
Arbeitstemperaturbereich	-40°C ... +85°C	
Werkstoffe	Welle/Hohlwelle nicht rostender Stahl Flansch Aluminium Gehäuse Zink-Druckgussgehäuse	
Schockfestigkeit n. EN 60068-2-27	2500 m/s ² , 6 ms	
Vibrationsfestigkeit n. EN 60068-2-6	100 m/s ² , 10 ... 2000 Hz	

Allgemeine elektrische Kennwerte	
Versorgungsspannung	10 ... 30 V DC
Stromaufnahme (ohne Last)	max. 200 mA
Verpolschutz der Versorgungsspannung (U_B)	ja
UL-Zulassung	File 224618
CE-konform gemäß	EN 61000-6-2, EN 61000-6-4, EN 61000-6-3
RoHS-konform gemäß	EG-Richtlinie 2002/95/EG

Geräteeigenschaften	
Auflösung Singleturn	1 ... 65535 (16 bit), (skalierbar: 1 ... 65535)
Defaultwert	8192 (13 bit)
Gesamtauflösung	skalierbar von 1 bis 65535 (13 bit)
Code	binär
Protokoll	PROFINET

Link 1 und 2, LED (grün / gelb)		
Zweifarbige	grün	Link ist aktiv
	gelb	Datentransfer

Error LED (rot) / PWR LED (grün)
Funktionalitäten siehe Benutzerhandbuch

Ezturn Software für Profinet (im Lieferumfang)
<ul style="list-style-type: none"> Monitoring von zyklischen Daten (z.B. Position, Geschwindigkeit) Monitoring von azyklischen Daten (z.B. IMO, Elektronisches Typenschild, Drehgeberparameter, Warn- und Fehlermeldungen, Preset) Setzen von Presetwerten Firmware Update über den Bus

Absolute Drehgeber – Singleturn

Standard, optisch	Sendix 5858 / 5878 (Welle / Hohlwelle)	PROFINET
--------------------------	---	-----------------

Allgemeine Hinweise PROFINET

Der PROFINET-Drehgeber implementiert das Drehgeber-Profil 4.1 (gemäß Spezifikation "Profil Encoder Version 4.1 Dec 2008").

Es lassen sich Skalierungen, Presetwerte und viele weitere, zusätzliche Parameter über den PROFINET-Bus programmieren.

Beim Einschalten werden sämtliche Parameter aus einem EEPROM geladen, die zuvor nullspannungssicher abgespeichert oder von der Steuerung in der Hochlaufphase übernommen wurden.

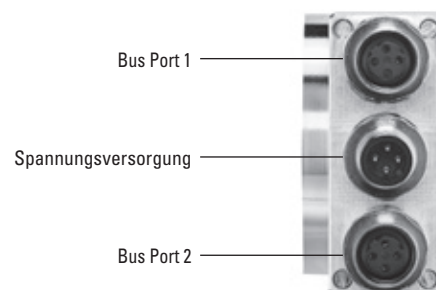
Als Ausgabewerte können Position, Geschwindigkeit sowie andere Status des Drehgebers übertragen werden.

PROFINET

Es ist das gesamte Drehgeber-Profil gemäß Profile Encoder Version 4.1 sowie die Identification- & Maintenance-Funktionalität Version 1.16 implementiert. Unterstützt werden IM-Blöcke 0, 1, 2, 3 und 4.

Anschlussbelegung Bus

Schnittstelle	Anschlussart	Funktion	M12-Stecker					Diagramm
			Signal:	Sendedaten+	Empfangsdaten+	Sendedaten -	Empfangsdaten -	
C	2 (3 x M12-Stecker)	Bus Port 1	Signal:	Sendedaten+	Empfangsdaten+	Sendedaten -	Empfangsdaten -	 D-codiert
			Kurzzeichen:	TxD+	RxD+	TxD-	RxD-	
			Pin:	1	2	3	4	
		Spannungsversorgung	Signal:	Spannung +	–	Spannung –	–	
			Kurzzeichen:	+ V	–	0 V	–	
			Pin:	1	2	3	4	
		Bus Port 1	Signal:	Sendedaten+	Empfangsdaten+	Sendedaten -	Empfangsdaten -	 D-codiert
			Kurzzeichen:	TxD+	RxD+	TxD-	RxD-	
			Pin:	1	2	3	4	



Absolute Drehgeber – Singleturn

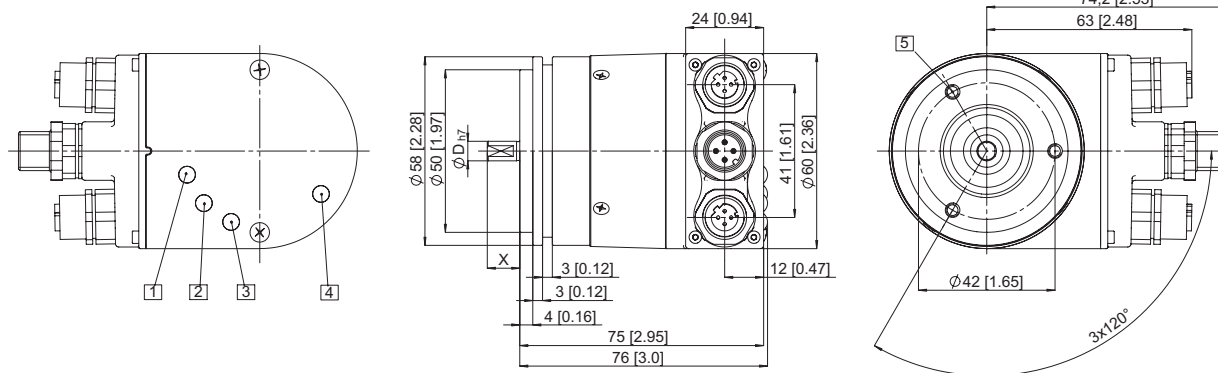
Standard, optisch **Sendix 5858 / 5878 (Welle / Hohlwelle)** **PROFINET**

Maßbilder Wellenausführung, mit abnehmbarer Bushaube

Synchroflansch, \varnothing 58 mm

Flanschtyp 2 und 4

- 1 LINK 1, gelbe/grüne LED 3 RUN, grüne LED 5 3 x M4, 6,0 [0.24] tief
- 2 LINK 2, gelbe/grüne LED 4 ERR, rote LED

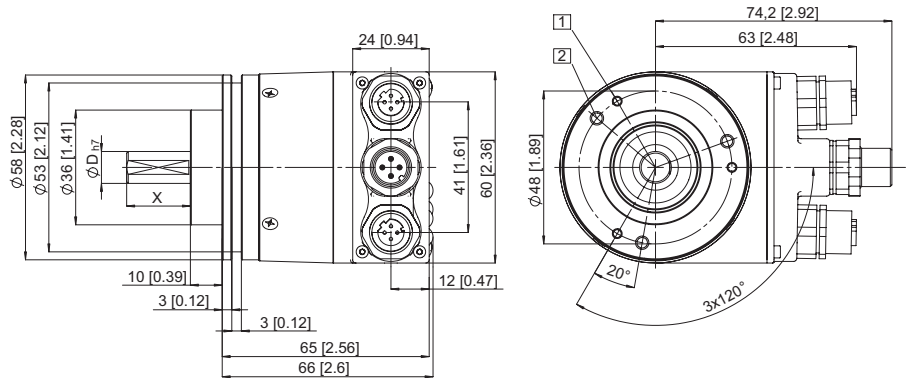


Absolute Drehgeber Singleturn

Klemmflansch, \varnothing 58 mm

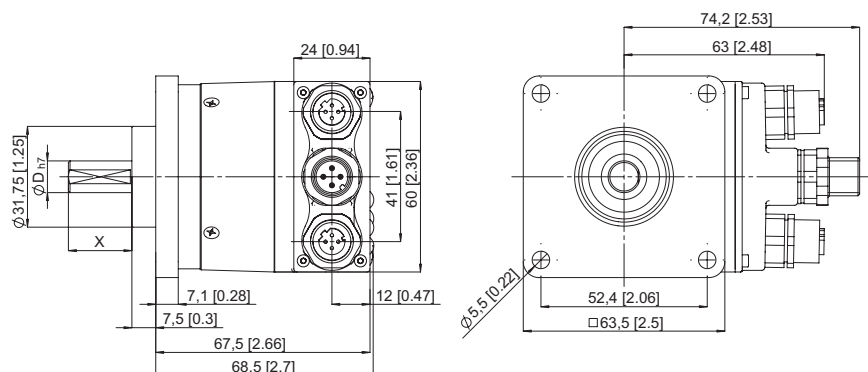
Flanschtyp 1 und 3

- 1 3 x M3, 6,0 [0.24] tief
- 2 3 x M4, 8,0 [0.31] tief



Quadratflansch, □ 63,5 mm

Flanschtyp 5 und 7



Absolute Drehgeber – Singleturn

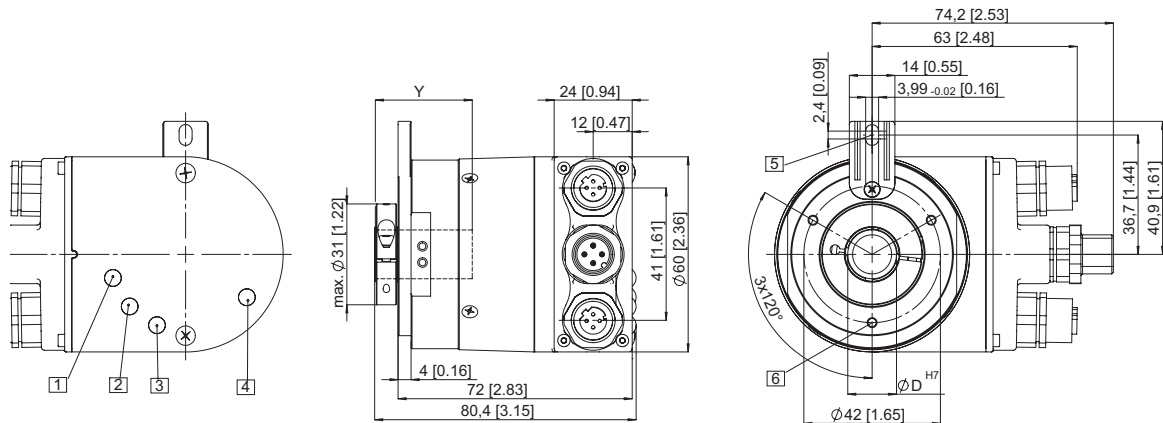
Standard, optisch **Sendix 5858 / 5878 (Welle / Hohlwelle)** **PROFINET**

Maßbilder: Hohlwellenausführung (Sackloch) mit abnehmbarer Bushaube

Flansch mit Drehmomentstütze, \varnothing 58 mm

Flanschtyp 1 und 2

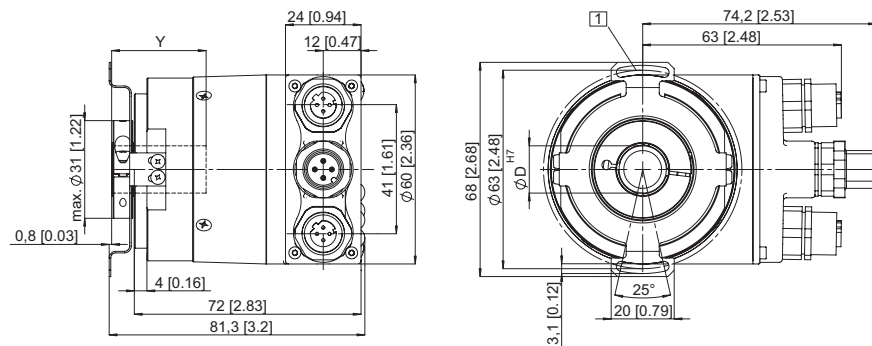
- 1 LINK 1, gelbe/grüne LED
- 2 LINK 2, gelbe/grüne LED
- 3 RUN, grüne LED
- 4 ERR, rote LED
- 5 Nut Drehmomentstütze
Empfehlung: Zylinderstift nach DIN 7, \varnothing 4 mm
- 6 3 x M3, 5,5 [0.21] tief



Flansch mit Statorkupplung, \varnothing 58 mm

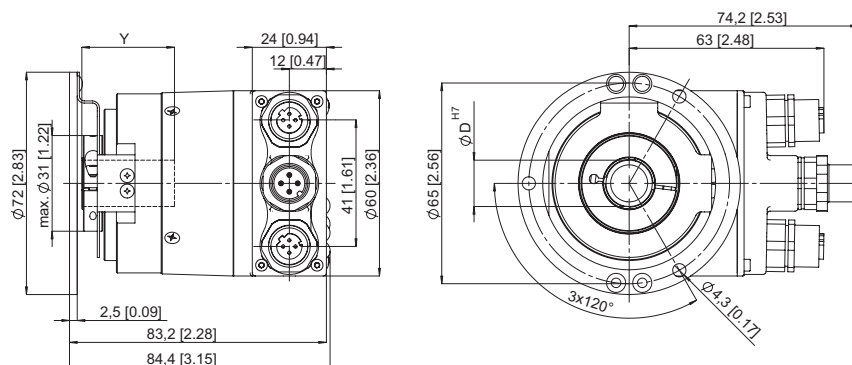
Flanschtyp 5 und 6

- 1 Befestigungsschraube DIN 912
M3 x 8, Unterlegscheibe im
Lieferumfang enthalten



Flansch mit Statorkupplung, \varnothing 58 mm,

Flanschtyp 3 und 4



Y: Einstecktiefe für Sackloch-Hohlwelle: 30 mm