

Inkrementale Drehgeber

Große Hohlwelle, optisch

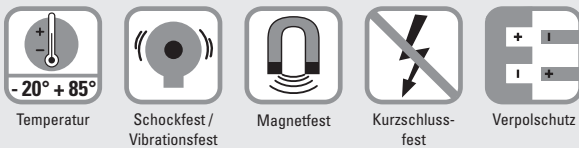
5821 (Hohlwelle)

Gegentakt / RS422



Optimierte Proportionen, optimierte Kosten:

Bei einem Gesamtdurchmesser von nur 58 Millimeter weist die Typenreihe 5821 eine Hohlwelle von bis zu 28 Millimeter Durchmesser auf.



Variabel

- Durchgehende Hohlwelle von 16 mm bis 28 mm
- Mit Kabelanschluss oder M12-Stecker
- Hohe Auflösung bis 5000 Impulse/Umdrehung

Bestellschlüssel Hohlwelle

8.5821 Typ . 1XXX . XXXX
a b c d e

- a** Flansch
1 = mit Federelement
- b** Hohlwelle
3 = ø 28 mm
5 = ø 25 mm
6 = ø 24 mm
C = ø 20 mm
K = ø 16 mm
(weitere auf Anfrage)
- c** Ausgangsschaltung / Versorgungsspannung
1 = RS422 (mit Invert.) / 5 V DC
3 = Gegentakt (mit Invert.) / 8 ... 30 V DC
4 = RS422 (mit Invert.) / 8 ... 30 V DC
- d** Anschlussart
1 = Kabel radial (1 m PVC-Kabel)
E = M12 Stecker, 8-polig, radial
- e** Impulszahl
50, 60, 100, 125, 250, 400, 500, 512, 960, 1000, 1024, 2000, 2048, 5000
(z.B. 100 Impulse => 0100)

Andere Impulszahlen auf Anfrage

Anschlussstechnik

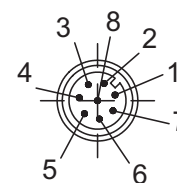
Selbstkonfektionierbarer Steckverbinder (gerade)	M12	05.CMB-8181-0
Vorkonfektionierter Kabelsatz mit 2 m PVC-Kabel	M12	05.WAKS8-2/P00

Weiteres Zubehör finden Sie im Kapitel Zubehör oder im Bereich Zubehör unter: www.kuebler.com/zubehoer.
 Weitere Anschlussstechnik finden Sie im Kapitel Anschlussstechnik oder im Bereich Anschlussstechnik unter: www.kuebler.com/anschlusstechnik.

Anschlussbelegung

Signal:	0 V GND	+U _B	A	\bar{A}	B	\bar{B}	0	$\bar{0}$	Schirm
M12-Stecker eurofast, 8-pol., Pin	1	2	3	4	5	6	7	8	PH ¹⁾
Kabel, Aderfarbe	WH	BN	GN	YE	GY	PK	BU	RD	Schirm

Ansichten Steckseite, Stiftkontakteinsatz



M12-Stecker, 8-polig

1) PH = Schirm liegt am Steckergehäuse an

Inkrementale Drehgeber

Große Hohlwelle, optisch	5821 (Hohlwelle)	Gegentakt / RS422
---------------------------------	-------------------------	--------------------------

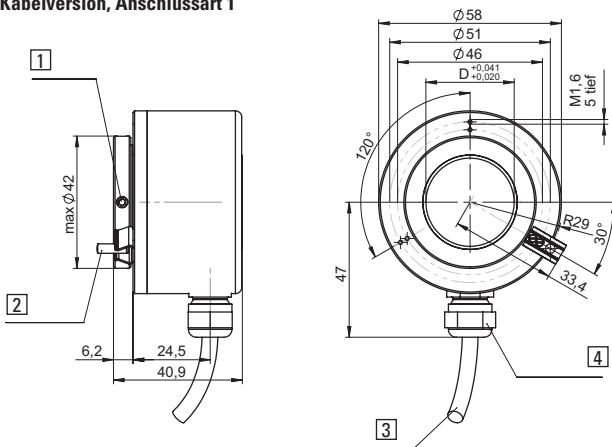
Mechanische Kennwerte	
Drehzahl	max. 2500 min ⁻¹
Trägheitsmoment des Rotors	ca. 3,5 x 10 ⁻⁶ kgm ²
Anlaufdrehmoment	< 0,1 Nm
Gewicht	ca. 0,4 kg
Schutzart nach EN 60 529	IP64
Arbeitstemperaturbereich	bei Drehzahl max. 2000 min ⁻¹ -20°C ... +70°C bei Drehzahl max. 2500 min ⁻¹ -20°C ... +60°C
Werkstoff der Hohlwelle	Stahl
Schockfestigkeit nach EN 60068-2-27	1000 m/s ² , 6 ms
Vibrationsfestigkeit nach EN 60068-2-6	100 m/s ² , 35...2000 Hz

Elektrische Kennwerte		
Ausgangsschaltung	RS422	Gegentakt (7272)
Versorgungsspannung	5 V ±5% / 8 ... 30 V DC	8 ... 30 V DC
Stromaufnahme mit Invertierung (ohne Last)	typ. 40 mA / max. 90 mA	typ. 40 mA / max. 100 mA
Zul. Last/Kanal	max. ±20 mA	max. ±40 mA
Impulsfrequenz	max. 300 kHz	max. 200 kHz
Signalpegel	high min. 2,5 V low max. 0,5 V	min. U _B - 3 V max. 2,5 V
Anstiegszeit t_r	max. 200 ns	max. 1 µs
Abfallzeit t_f	max. 200 ns	max. 1 µs
Kurzschlussfeste Ausgänge ¹⁾	ja	ja
Verpolschutz der Versorgungsspannung	ja	ja
CE-konform gemäß	EN 61000-6-2, EN 55011 Klasse B	
RoHS-konform gemäß	EG-Richtlinie 2002/95/EG	

Inkrementale Drehgeber

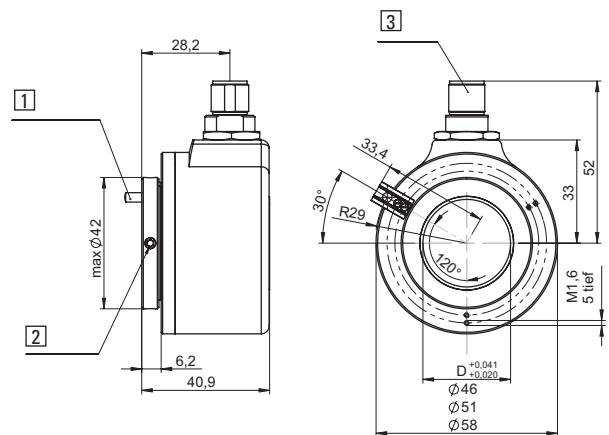
Maßbilder

**Flansch mit Drehmomentstütze, ø 58 mm
Kabelversion, Anschlussart 1**



- 1 4 x Gewindestift M4x6 DIN 913
- 2 Zylinderstift 3m6x12 DIN 6325 im Lieferumfang
- 3 Kabellänge 2 Meter
- 4 Kabelverschraubung PG7

M12 Steckerversion, Anschlussart E



- 1 4 x Gewindestift M4x6 DIN 913
- 2 Zylinderstift 3m6x12 DIN 6325 im Lieferumfang
- 3 Stecker M12

1) Bei korrekt angelegter Versorgungsspannung
2) PH = Schirm liegt am Steckergehäuse an.