

## Universal, Typ 580X (Welle) / 582X (Hohlwelle)



- Robuste Ausführung, Durchmesser 58 mm nach Industriestandard
- Viele Varianten lieferbar, auch Sonderausführungen
- Verpolschutz am Betriebsspannungseingang (bei  $U_B = 10 \dots 30 \text{ V DC}$ )
- Hochflexibles, chemikalienbeständiges PUR- oder TPE-Kabel
- Auflösung bis 36000 Impulse
- Hohe Wellenbelastbarkeit

### Welle/Hohlwelle

- 5800/5820: Standard
- 5803/5823: Hochtemperatur bis 110 °C
- 5804/5824: Sinusausgang
- 5805: hochauflösend bis 36000 ppr
- 5826: Edelstahl Ausführung



### Mechanische Kennwerte:

Drehzahl mit Dichtung:	Wellenausführung: max. 12000 min <sup>-1</sup> Hohlwellenausführung <sup>5)</sup> : max. 6000 min <sup>-1</sup>
Drehzahl ohne Dichtung:	Hohlwellenausführung: max. 12000 min <sup>-1</sup>
Trägheitsmoment des Rotors:	Wellenausführung ca. 1,8 x 10 <sup>-6</sup> kgm <sup>2</sup>
Trägheitsmoment des Rotors:	Hohlwellenausführung ca. 6 x 10 <sup>-6</sup> kgm <sup>2</sup>
Anlaufdrehmoment:	Wellenausführung: < 0,01 Nm Hohlwellenausführung mit Dichtung: < 0,05 Nm
Wellenbelastbarkeit radial:	80 N
Wellenbelastbarkeit axial:	40 N
Gewicht:	ca. 0,4 kg
Schutzart nach EN 60 529:	IP 65, IP 66 bei 5826
Zulassung Explosionsschutz:	optional Zone 2 und 22
Arbeitstemperaturbereich:	-20 °C ... +85 °C <sup>1)2)3)</sup> bei 5803/5823: -20 °C ... +105 °C
Welle:	nicht rostender Stahl
Schockfestigkeit nach DIN-IEC 68-2-27:	1000 m/s <sup>2</sup> , 6 ms
Vibrationsfestigkeit nach DIN-IEC 68-2-6:	100 m/s <sup>2</sup> , 10...2000 Hz

1) Dauerschleppensatz: -20 ... +70 °C

2) nicht betauend

3) Hohlwellenausführung mit Dichtung: -20 ... +80 °C

5) im Dauerbetrieb max. 3000 min<sup>-1</sup>, belüftet

### Elektrische Kennwerte RS422/Gegentakt:

Ausgangsschaltung:	RS 422 (TTL-kompatibel)	RS 422 (TTL-kompatibel)	Gegentakt	Gegentakt
Versorgungsspannung:	5 V (±5 %) oder 10 ... 30 V DC	5 ... 30 V DC	10 ... 30 V DC	5 ... 30 V DC
Stromaufnahme (ohne Last) ohne Invertierung:	–	–	typ. 55 mA / max. 125 mA	typ. 55 mA / max. 125 mA
Stromaufnahme (ohne Last) mit Invertierung:	typ. 40 mA / max. 90 mA	typ. 40 mA / max. 90 mA	typ. 80 mA/ max. 150 mA	typ. 80 mA/ max. 150 mA
Zul. Last/Kanal:	max. ±20 mA	max. ±20 mA	max. ±30 mA	max. ±30 mA
Impulsfrequenz:	max. 300 kHz	max. 300 kHz	max. 300 kHz	max. 300 kHz
Signalpegel high:	min. 2,5 V	min. 2,5 V	min. $U_B - 2,5 \text{ V}$	min. $U_B - 1,5 \text{ V}$
Signalpegel low:	max. 0,5 V	max. 0,5 V	max. 2,0 V	max. 2,0 V
Anstiegszeit $t_r$	max. 200 ns	max. 200 ns	max. 1 µs	max. 1 µs
Abfallzeit $t_f$	max. 200 ns	max. 200 ns	max. 1 µs	max. 1 µs
Kurzschlussfeste Ausgänge <sup>1)</sup> :	ja <sup>2)</sup>	ja <sup>2)</sup>	ja	ja
Verpolschutz der Versorgungsspannung:	nein; 10 ... 30 V: ja	ja	ja	nein
UL-geprüft:	File 224618			
CE-konform gemäß EN 61000-6-1, EN 61000-6-4 und EN 61000-6-3				
RoHS-konform gemäß EG-Richtlinie 2002/95/EG				

1) Bei korrekt angelegter Versorgungsspannung

2) Nur max. ein Kanal darf kurzgeschlossen sein:

(bei  $U_B = 5 \text{ V}$  ist Kurzschluss gegenüber einem anderen Kanal, 0 V, oder  $+U_B$  zulässig.)

(bei  $U_B = 10 \dots 30 \text{ V}$  ist Kurzschluss gegenüber einem anderen Kanal oder 0 V zulässig.)

## Universal, Typ 580X (Welle) / 582X (Hohlwelle)

### Elektrische Kennwerte SIN/COS-Ausgang:

Ausgangsschaltung:	Sinus Sinus	U = 1 V <sub>ss</sub>	U = 1 V <sub>ss</sub>
Versorgungsspannung:	5 V (±5%)	10 ... 30 V DC	
Stromaufnahme (ohne Last) mit Invertierung:	typ. 65 mA / max. 110 mA	typ. 65 mA / max. 110 mA	
-3 dB Frequenz:	≥ 180 kHz	≥ 180 kHz	
Signalpegel Kanäle A/B:	1 V <sub>ss</sub> (±20%)	1 V <sub>ss</sub> (±20%)	
Signalpegel Kanal 0:	0,1 ... 1,2 V	0,1 ... 1,2 V	
Kurzschlussfeste Ausgänge <sup>1)</sup> :	ja ja		
Verpolschutz der Versorgungsspannung:	nein	ja	
UL-geprüft:	File 224618		
CE-konform gemäß EN 61000-6-1, EN 61000-6-4 und EN 61000-6-3			
RoHS-konform gemäß EG-Richtlinie 2002/95/EG			

<sup>1)</sup>Bei korrekt angelegter Versorgungsspannung

### Anschlussbelegung:

Signal:	0 V	0 V Sensor <sup>2)</sup>	+U <sub>B</sub>	+U <sub>B</sub> Sensor <sup>2)</sup>	A	$\bar{A}$	B	$\bar{B}$	0	$\bar{0}$	Schirm
12-pol. Stecker, Pin:	10	11	12	2	5	6	8	1	3	4	PH <sup>1)</sup>
7-pol. Stecker, Pin:	F	--	D	E	A	--	B	--	C	--	G
10-pol. Stecker, Pin:	F	-	D	E	A	G	B	H	C	I	J
Aderfarbe:	WH 0,5 mm <sup>2</sup>	WH .	BN 0,5 mm <sup>2</sup>	BN .	GN	YE	GY	PK	BU	RD	

1)PH = Schirm liegt am Steckergehäuse an.

2)Die Sensorleitungen sind intern mit der Spannungsversorgung verbunden. Spezielle Netzteile regeln über die Rückführung der Spannung den Spannungsabfall an langen Leitungen nach.

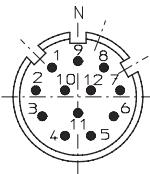
Werden die Leitungen nicht benutzt, sollten sie einzeln isoliert und nicht angeschlossen werden.

**Unbenutzte Ausgänge sind vor Inbetriebnahme zu isolieren.**

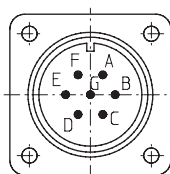
- Bei Ausführung RS 422 ist das Leitungsende bei großen Leitungslängen mit entsprechendem Wellenwiderstand abzuschließen.

### Ansichten auf Steckseite, Stiftkontakteinsatz:

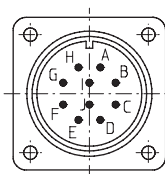
12-poliger Stecker



7-poliger MIL-Stecker

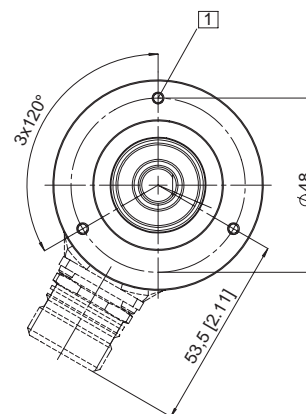
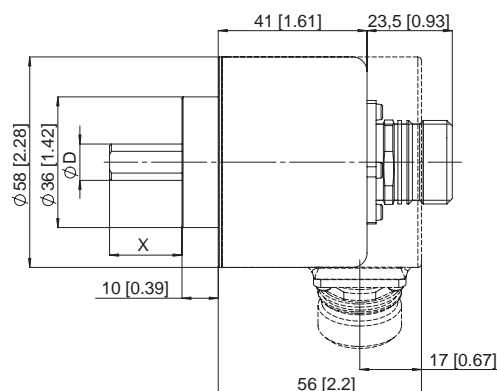


10-poliger MIL-Stecker



### Maßbild Wellenausführung:

Klemmflansch  $\varnothing 58$   
(Flansch Typ 1)



1 3 x M3, 5 [0,2] tief

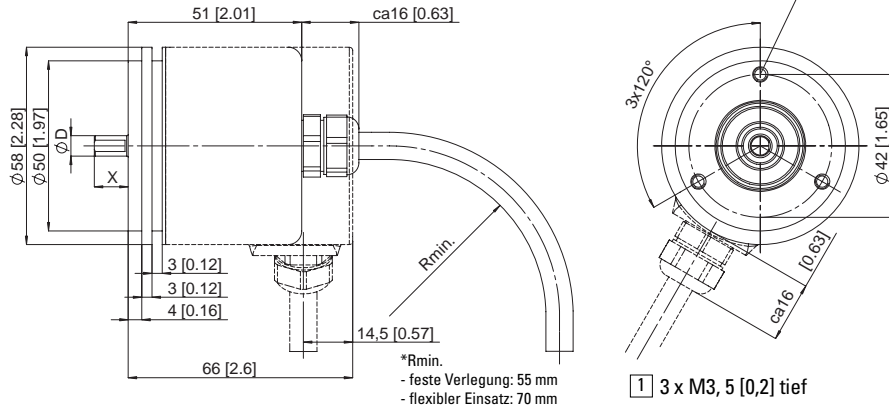
### Montagehinweis

Flansche und Wellen von Geber und Antrieb dürfen nicht gleichzeitig starr gekoppelt sein! Wir empfehlen den Einsatz von geeigneten Kupplungen (siehe Zubehör).

## Universal, Typ 580X (Welle) / 582X (Hohlwelle)

### Maßbild Wellenausführung:

Synchroflansch  $\varnothing$  58  
(Flansch Typ 2)



### Bestellschlüssel Wellenausführung:

8.580X.XXXX.XXXX

#### Baureihe

- 00 = Standard
- 03 = Hochtemperatur
- 04 = SinCos
- 05 = Hochauflösend

#### Flansch

- 1 = Klemmflansch  $\varnothing$  58
- 2 = Synchroflansch  $\varnothing$  58

#### Welle ( $\varnothing$ x L)

- 1 =  $\varnothing$  6 mm x 10 mm
- 2 =  $\varnothing$  10 mm x 20 mm

#### Impulszahl

- 25, 50, 60, 100, 125, 200, 250, 256, 300,
- 360, 500, 512, 600, 720, 800, 1000, 1024,
- 1200, 1250, 1500, 2000, 2048, 2500, 3000,
- 3600, 4000, 4096, 5000
- Bei Typ 5805:** 6000, 7200, 8000, 8192,
- 9000, 10000, 18000, 36000
- (z.B. 250 Impulse => 0250)
- Andere Impulszahlen auf Anfrage

#### Anschlussart

- 1 = Kabel axial (1 m)  
5800, 5805: PUR-Kabel  
5803, 5804: TPE-Kabel
- 2 = Kabel radial (1 m)  
5800, 5805: PUR-Kabel  
5803, 5804: TPE-Kabel
- 3 = 12pol. Stecker axial ohne Gegenstecker
- 5 = 12pol. Stecker radial ohne Gegenstecker
- W<sup>1)</sup> = 7pol. Stecker, "MIL"-Spezifikation<sup>2)</sup> ohne Gegenstecker radial
- Y = 10pol. Stecker, "MIL"-Spezifikation<sup>2)</sup> ohne Gegenstecker<sup>1)</sup> radial
- <sup>1)</sup>nur mit Ausgangsschaltung 7
- <sup>2)</sup>nur für 5800 verfügbar

Vorzugstypen sind  
fett markiert

#### Ausgangsschaltung und Versorgungsspannung Typ 5800

- 4 = **RS 422 (mit Invertierungen)**  
5 V Versorgungsspannung
- 5 = RS 422 (mit Invertierungen)  
10 ... 30 V Versorgungsspannung
- 6 = **Gegentakt (mit Invertierungen)**  
10 ... 30 V Versorgungsspannung
- 7 = **Gegentakt (ohne Invertierungen)**  
10 ... 30 V Versorgungsspannung
- 8 = **Gegentakt (ohne Invertierungen)**  
5 ... 30 V Versorgungsspannung
- 9 = **Gegentakt (mit Invertierungen)**  
5 ... 30 V Versorgungsspannung
- Y = RS 422 (mit Invertierungen)  
5 ... 30 V Versorgungsspannung
- T = **Gegentakt (7272, mit Invertierungen)**  
5 ... 30 V Versorgungsspannung

#### Typ 5803 und 5805

- 4 = **RS 422 (mit Invertierungen)**  
5 V Versorgungsspannung
- 5 = RS 422 (mit Invertierungen)  
10 ... 30 V Versorgungsspannung
- 6 = **Gegentakt (mit Invertierungen)**  
10 ... 30 V Versorgungsspannung
- 7 = **Gegentakt (ohne Invertierungen)**  
10 ... 30 V Versorgungsspannung

#### Typ 5804

- 1 = **Sinus, 1 Vss (mit Invertierungen)**  
5 V Versorgungsspannung
- 2 = Sinus, 1 Vss (mit Invertierungen)  
10 ... 30 V Versorgungsspannung

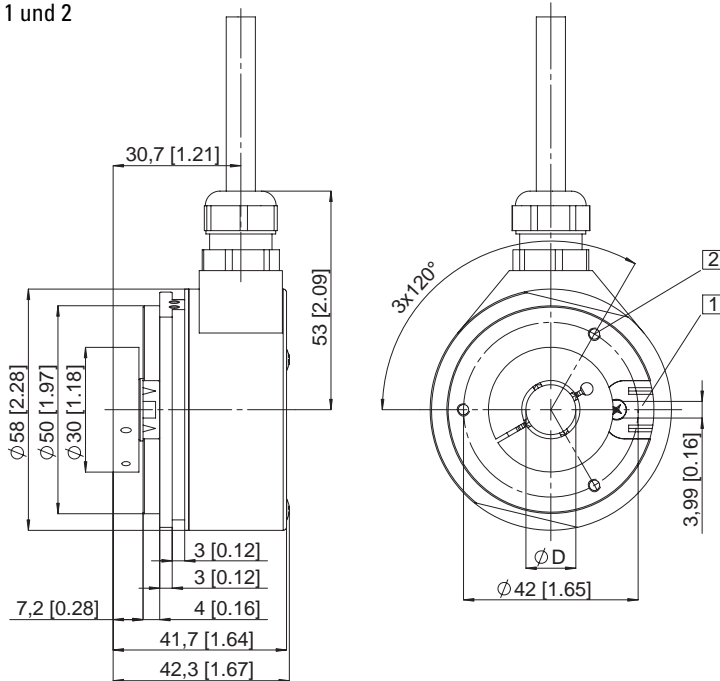
#### Zubehör:

Passender Gegenstecker zu Anschlussart 3 oder 5:  
Art.-Nr. 8.0000.5012.0000  
Passender Gegenstecker zu Anschlussart W: Art.-Nr. 8.0000.5052.0000  
Passender Gegenstecker zu Anschlussart Y: Art.-Nr. 8.0000.5062.0000

Befestigungstechnik finden Sie im Kapitel Zubehör

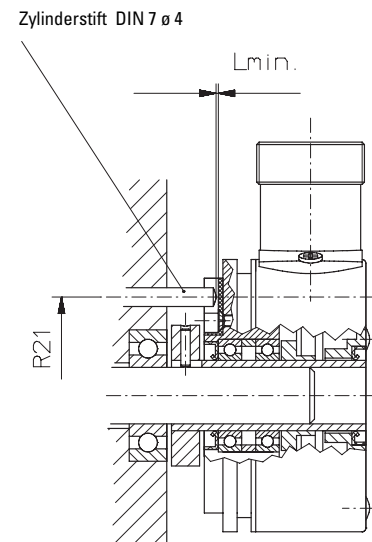
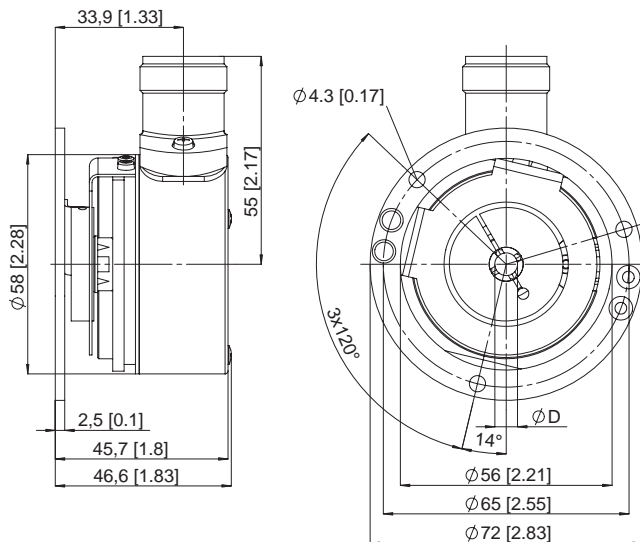
## Universal, Typ 580X (Welle) / 582X (Hohlwelle)

Maßbild Hohlwellenausführung:  
Flansch Typ 1 und 2



- 1 Nut für Drehmomentstütze  
Empfehlung: Zylinderstift nach DIN 7  $\varnothing$  4
- 2 M3, 5 [0,2] tief

Flansch Typ 3 und 4 mit Statorkupplung



Hinweis:  
Minimale Einstecktiefe  $1,5 \times D_{\text{Hohlwelle}}$

### Montagehinweis

1) Flansche und Wellen von Geber und Antrieb dürfen nicht gleichzeitig starr gekoppelt sein.

2) Für die Montage unserer Hohlwellendrehgeber empfehlen wir die Verwendung der Drehmomentstütze oder der Statorkupplung.

3) Bei der Montage des Drehgebers ist darauf zu achten, dass das Maß  $L_{\text{min}}$  größer als das maximale Axialspiel des Antriebs sein muss. Gefahr des mechanischen Auflaufens.

## Universal, Typ 580X (Welle) / 582X (Hohlwelle)

Bestellschlüssel Hohlwellenausführung:

8.582X.XXXX.XXXX

Baureihe	
20	= Standard
23	= Hochtemperatur
24	= SinCos
25	= Hochauflösend
26	= Edelstahl

Flansch	
1	= Flansch mit Durchgangswelle
2*	= Flansch mit Sacklochswelle
<b>3</b>	<b>= Flansch mit Durchgangswelle und Statorkupplung</b>
4*	= Flansch mit Sacklochswelle und Statorkupplung, Einstecktiefe ≤ 30mm

\*nicht bei Typ 5826

Hohlwelle**	
1	= ø 6 mm ohne Dichtung
<b>2</b>	<b>= ø 6 mm mit Dichtung</b>
3	= ø 8 mm ohne Dichtung
4	= ø 8 mm mit Dichtung
5	= ø 10 mm ohne Dichtung
<b>6</b>	<b>= ø 10 mm mit Dichtung</b>
7	= ø 12 mm ohne Dichtung
<b>8</b>	<b>= ø 12 mm mit Dichtung</b>

\*\* bei Typ 5826 sind nur die Hohlwellenausführungen 6 und 8 möglich

Vorzugstypen sind  
fett markiert

Impulszahl	
25, 50, 60, 100, 125, 200, 250, 256, 300,	
360, 500, 512, 600, 720, 800, 1000, 1024,	
1200, 1250, 1500, 2000, 2048, 2500, 3000,	
3600, 4000, 4096, 5000	
<b>Bei Typ 5825:</b> 6000, 7200, 8000, 8192,	
9000, 10000, 18000, 36000	
(z.B. 250 Impulse => 0250)	
Andere Impulszahlen auf Anfrage	

Anschlussart	
1	= Kabel radial 5820, 5825, 5826: PVC-Kabel 5823, 5824: TPE-Kabel
<b>2</b>	<b>= 12-pol. Stecker radial ohne Gegenstecker</b>

<sup>1)</sup>Typ 5823 und 5824 TPE-Kabel

Ausgangsschaltung und Versorgungsspannung Typ 5820 und 5826	
<b>1</b>	<b>= RS 422 (mit Invertierungen) 5 V Versorgungsspannung</b>
2	= Gegentakt (ohne Invertierungen) 10 ... 30V Versorgungsspannung
<b>3</b>	<b>= Gegentakt (mit Invertierungen) 10 ... 30V Versorgungsspannung</b>
4	= RS 422 (mit Invertierungen) 10 ... 30 V Versorgungsspannung
5	= Gegentakt (ohne Invertierungen) 5 ... 30 V Versorgungsspannung
6	= Gegentakt (mit Invertierungen) 5 ... 30 V Versorgungsspannung
<b>7</b>	<b>= RS 422 (mit Invertierungen) 5 ... 30 V Versorgungsspannung</b>
C*	= Gegentakt (7272 mit Invertierungen) 5 ... 30 V Versorgungsspannung

\* für Typ 5826 nicht verfügbar

Typ 5823 und Typ 5825	
<b>1</b>	<b>= RS 422 (mit Invertierungen) 5 V Versorgungsspannung</b>
2	= Gegentakt (ohne Invertierungen) 10 ... 30V Versorgungsspannung
<b>3</b>	<b>= Gegentakt (mit Invertierungen) 10 ... 30V Versorgungsspannung</b>
4	= RS 422 (mit Invertierungen) 10 ... 30 V Versorgungsspannung

Typ 5824	
1	= Sinus, 1 Vss (mit Invertierungen) 5 V Versorgungsspannung
2	= Sinus, 1 Vss (mit Invertierungen) 10 ... 30 V Versorgungsspannung

## Zubehör:

**Passender Gegenstecker** zu Anschlussart 2,  
12-polig: Art.-Nr. 8.0000.5012.0000  
Zählrichtung der Buchse cw

– Kabel und Stecker, auch vorkonfektioniert,  
finden Sie im Kapitel Anschluss Technik

– Befestigungstechnik und Statorkupplungen  
finden Sie im Kapitel Zubehör

## Befestigungsset für Hohlwellengeber ø 58 mm

Lieferumfang:

1 x Zylinderstift, lang mit  
Befestigungsgewinde  
Best.-Nr. 8.0010.4700.0000

1 x Befestigungswinkel  
Best.-Nr. T.035.009

Schraube M3x5  
Best.-Nr. N.630.305

1 x Verlängertes Federelement  
Best.-Nr. T.051.672

**Komplett als Set:**

Best.-Nr. 8.0010.4600.0000

## Zweiflügelige Statorkupplung

– für hochdynamische Einsätze  
bestehend aus:

1x Statorkupplung 2-flügelig  
2x 2 Schrauben

**Komplett als Set:**

Best.-Nr. 8.0010.4D00.0000  
(siehe Kapitel Zubehör)

## Befestigungsarm klein

Best.-Nr.: 8.0010.4R00.0000  
(siehe Kapitel Zubehör)