

Sendix absolut, Singleturn Drehgeber Typ 3650 (Welle) / 3670 (Hohlwelle), SSI



Safety-Lock™
bei Wellen-
ausführung



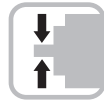
Hohe Drehzahl



Temperatur
-40° +85°



Hoher
IP-Wert



Hohe Wellenbe-
lastung



Schockfest/
Vibrationsfest



Kurzschlussfest



Verpolschutz

Robust

- **Hohe Lebensdauer und Zuverlässigkeit der Applikation, garantiert kein Verschleiß**

Berührungsloses
Messsystem

- **Bleibt auch im rauen Alltag dicht und bietet hohe Sicherheit gegen Feldausfälle**

Stabiles Druckguss-Gehäuse
und Schutzart bis IP 69K

- **Einsatz in einem weiten Temperaturbereich ohne Mehraufwand möglich**
Weiter Temperaturbereich
-40°C ... +85 °C

- **Erhöhte Widerstandsfähigkeit gegen raue Umgebungsbedingungen. Maschinenstillstand und Reparaturen werden vermieden**

Hohe Schockfestigkeit (> 500 g) und
Vibrationsfestigkeit (>30 g)



Sendix® absolut

Kompakt

- **Einsatz bei begrenztem Einbauraum möglich**
Außendurchmesser von nur 36 mm
- **Wellenausführung: Befestigung auf engem Radius möglich**
Befestigungsbohrungen auf D 26 mm
- **Hohlwellenausführung: Kompakter Geber für große Wellen geeignet**
Sacklochwelle bis 10 mm

Vielfältig

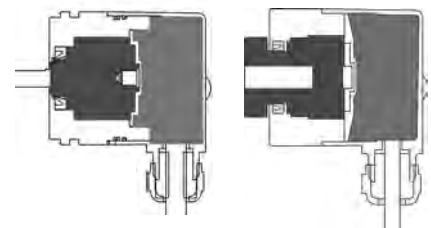
- **Einfache Installation möglich**
Referenzpunkt über grüne LED
erkennbar
- **Flexible mechanische Montage**
Befestigungsbohrungen auf D 26 mm
und D 30 mm
- **Einsatz in Outdoor Applikationen mit großen Temperaturschwankungen möglich**
Resistent gegen Feuchtigkeit und Kon-
densation.
- **auch in seewasserfester Ausführung**
verfügbar, geprüft gemäß Salznebeltest
IEC 68-2-11 => 672 Stunden.

Absolute Drehgeber

Mechanische Kennwerte:

Max. Drehzahl:	6000 min ⁻¹
Anlaufdrehmoment:	< 0,06 Nm
Wellenbelastbarkeit radial:	40 N
Wellenbelastbarkeit axial:	20 N
Gewicht:	ca. 0,2 kg
Schutzart EN 60 529/DIN 40050-9:	IP 67/IP 69k
Zulassung Explosionsschutz:	optional Zone 2 und 22
Arbeitstemperaturbereich:	-40 °C ... +85 °C
Werkstoffe:	Welle/Hohlwelle: nicht rostender Stahl, Flansch: Aluminium, Gehäuse: Zink-Druckgussgehäuse, Kabel: PUR
Schockfestigkeit nach DIN-IEC 68-2-27:	5000 m/s ² , 6 ms
Vibrationsfestigkeit nach DIN-IEC 68-2-6:	300 m/s ² , 10 ... 2000 Hz
Dauerschocken nach DIN-IEC 68-2-29	1000 m/s ² , 2 ms
Vibration (Breitbandrauschen) nach DIN-IEC 68-2-64	5 ... 2500 Hz, 100 m/s ² - rms

Rundum geschützt dank Safety-Lockplus™ und Sensor-Protect™ Technologie



Safety-Lockplus™:

Flanschseitig IP69k, robuste Lagerbaugruppen mit verblockten Lagern, mechanisch geschützte Wellendichtung

Sensor-Protect™:

Vollvergossene Elektronik,
getrennte mechanische Baugruppe

Rotative Messtechnik Magnetisches Messsystem

Sendix absolut, Singleturn Drehgeber Typ 3650 (Welle) / 3670 (Hohlwelle), SSI

Elektrische Kennwerte SSI-Schnittstelle:

Sensor:

Versorgungsspannung:	5 ... 30 V DC ¹⁾
Stromaufnahme: (ohne Last):	typ. 22 mA, max. 41 mA
Verpolschutz der Versorgungsspannung:	Ja
Messbereich:	360°
Auflösung/Code-Art:	9 Bit/Binär (512 Schritte)
Linearität (25 °C)	<1,0 %
Wiederholgenauigkeit:	<0,2 %
Datenaktualität:	typ 100 µs
Status-LED:	Grün, Referenzpunktanzeige bei 2,1°
RoHS-konform gemäß EG-Richtlinie 2002/95/EG	
CE-konform gemäß EN 61000-6-2, EN 61000-6-4, EN 61000-6-3 und EN 61000-4-8 (Verhalten bei magnetischer Beeinflussung)	

SSI-Schnittstelle:

SSI-Taktrate:	100 kHz ... 750 kHz
Ausgangstreiber:	RS 485
Monoflopzeit typ/max.:	16 µs/20 µs
Kurzschlussfeste Ausgänge:	Ja ²⁾
Zulässige Last/Kanal:	typ. 120 Ohm (gemäß RS 485)

¹⁾ Am Drehbereingang darf die Versorgungsspannung nicht weniger als 4,75 V betragen (5 V - 5 %)

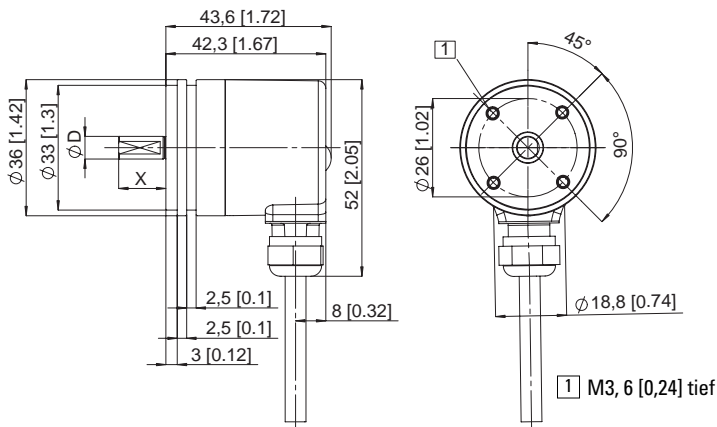
²⁾ Kurzschlussfest gegenüber 0 V oder Ausgang, nur ein Kanal gleichzeitig, bei korrekt angelegter Versorgungsspannung

Anschlussbelegung:

Sig.:	0V	+Ub	0 V Sens	+Ub Sens	+T	-T	+D	-D
Col.:	WH	BN	BU	RD	GN	YE	GY	PK

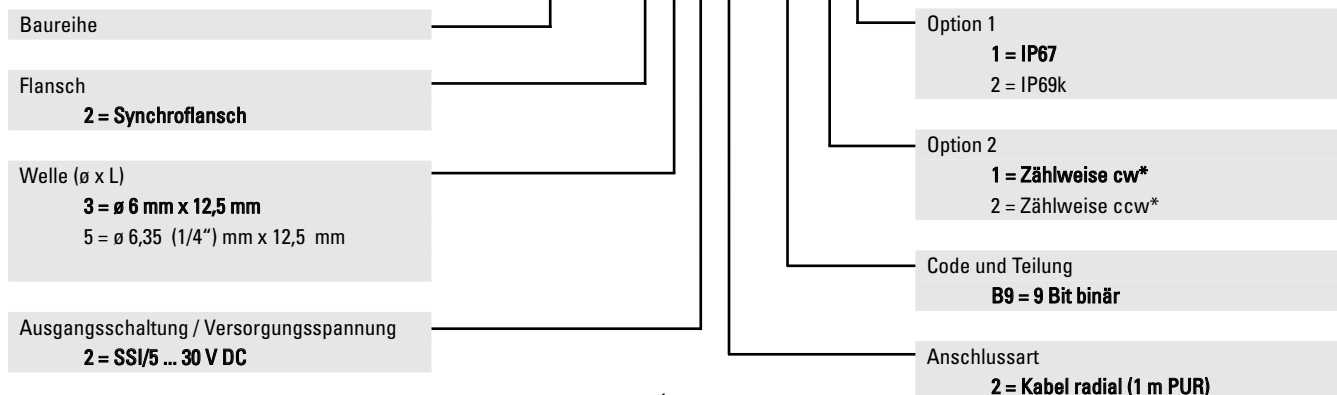
Maßbild Wellenausführung:

ø 36 mm, Synchroflansch



Bestellschlüssel Wellenausführung:

8 . 3 6 5 0 . X X X X . X X X X



Vorzugstypen sind fett markiert

Zubehör:

- Kabel und Stecker, auch vorkonfektioniert, finden Sie im Kapitel Anschluss-technik
- Befestigungstechnik finden Sie im Kapitel Zubehör

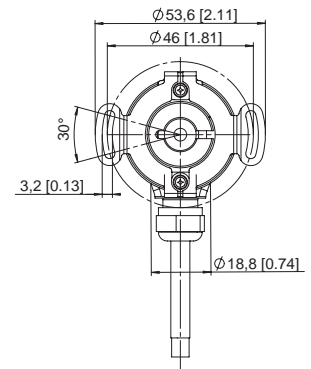
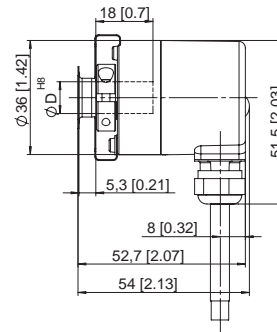
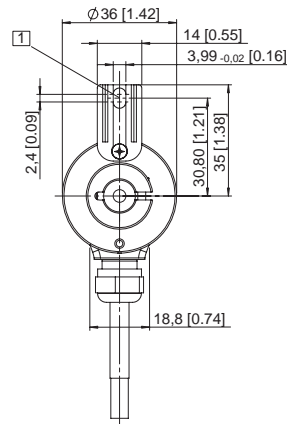
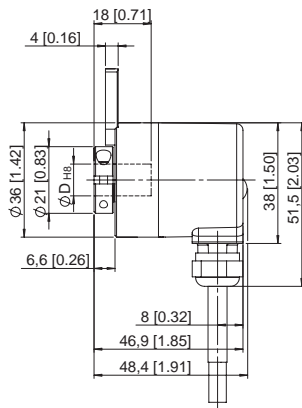
*cw = aufsteigende Positionswerte bei Drehung der Welle im Uhrzeigersinn, mit Blick auf die Welle.

- seewasserfeste Ausführung auf Anfrage

Sendix absolut, Singleturn Drehgeber Typ 3650 (Welle) / 3670 (Hohlwelle), SSI

Maßbilder Hohlwellenausführung:
ø 36 mm, mit Drehmomentstütze

ø 36 mm, mit Statorkupplung



1 Nut für Drehmomentstütze,
Empfehlung: Zylinderstift nach DIN 7 Ø4,0

Bestellschlüssel Hohlwellenausführung:

8 . 3 6 7 0 . X X X X . X X X X



Baureihe	8
Flansch	3
2 = Flansch mit Drehmomentstütze	
5 = Flansch mit Statorkupplung	
Hohlwelle	6
2 = ø 6 mm	
3 = ø 6,35 (1/4")	
4 = ø 8 mm	
6 = ø 10 mm	
Ausgangsschaltung / Versorgungsspannung	7
2 = SSI/5 ... 30 V DC	

Option 1	1 = IP 67 2 = IP 69k
Option 2	1 = Zählweise cw* 2 = Zählweise ccw
Code und Teilung	B9 = 9 Bit binär
Anschlussart	2 = Kabel radial (1 m PUR)

*cw = aufsteigende Positionswerte bei Drehung der Welle im Uhrzeigersinn, mit Blick auf die Hohlwelle.
- seewasserfeste Ausführung auf Anfrage

*Vorzugstypen sind **fett** markiert*

Zubehör:

- Kabel und Stecker, auch vorkonfektioniert, finden Sie im Kapitel Anschluss-technik
- Befestigungstechnik und Statorkupplungen finden Sie im Kapitel Zubehör

Absolute Drehgeber