

# Absolute Drehgeber – Singleturn

Miniatur, magnetisch

2450 / 2470 (Welle / Hohlwelle)

SSI



Die absoluten Singleturn Drehgeber 2450 und 2470 mit SSI Schnittstelle und magnetischer Sensorik sind Spezialisten für engsten Raum.

Aufgrund ihrer hohen Auflösung von 12 bit mit 4096 unterschiedlichen Positionen bei 360 Grad bieten sie eine hervorragende Wiederholgenauigkeit.



Hohe Drehzahl



Temperatur



Schockfest / Vibrationsfest



Kurzschlussfest



Verpolschutz



Magnetische Sensorik

## Geringer Platzbedarf

- Der Außendurchmesser beträgt 24 mm; der maximale Hohlwellendurchmesser ist 6 mm.
- Flexibler Anschluss mit radialem oder axialem Kabelabgang

## Langlebig und präzise

- Hohe Lebensdauer und Verschleißfreiheit aufgrund des berührungslosen Messsystems
- Weiter Temperaturbereich von -20°C bis +85°C
- Hohe Auflösung von 12 bit mit 4096 Positionen bei 360°

## Bestellschlüssel Welle

8.2450 . XX1X . G121  
Typ a b c d e

- a** Flansch
- 1 =  $\varnothing$  24 mm
  - 2 =  $\varnothing$  30 mm
  - 3 =  $\varnothing$  28 mm

- b** Welle ( $\varnothing \times L$ )
- 1 =  $\varnothing$  4 x 10 mm
  - 2 =  $\varnothing$  6 x 10 mm
  - 3 =  $\varnothing$  5 x 10 mm, mit Fläche

- c** Ausgangsschaltung / Versorgungsspannung
- 1 = SSI / 5 V DC

- e** Gray-Code
- 12 bit Auflösung

- d** Anschlussart
- 1 = Kabel axial (2 m PVC-Kabel  $\varnothing$  4,5 mm)
  - 2 = Kabel radial (2 m PVC-Kabel  $\varnothing$  4,5 mm)

## Bestellschlüssel Hohlwelle

8.2470 . 1X1X . G121  
Typ a b c d e

- a** Flansch
- 1 =  $\varnothing$  24 mm

- b** Sackloch-Hohlwelle (Einstecktiefe max. 14 mm)
- 1 =  $\varnothing$  4 mm
  - 2 =  $\varnothing$  6 mm

- c** Ausgangsschaltung / Versorgungsspannung
- 1 = SSI / 5 V DC

- e** Gray-Code
- 12 bit Auflösung

- d** Anschlussart
- 1 = Kabel axial (2 m PVC-Kabel  $\varnothing$  4,5 mm)
  - 2 = Kabel radial (2 m PVC-Kabel  $\varnothing$  4,5 mm)

## Montagezubehör für Wellen-Drehgeber

### Kupplung

Balgkupplung  $\varnothing$  15 mm für Welle 4 mm

8.0000.1201.0404

Weiteres Zubehör finden Sie im Kapitel Zubehör oder im Bereich Zubehör unter: [www.kuebler.com/zubehoer](http://www.kuebler.com/zubehoer).

Weitere Anschluss technik finden Sie im Kapitel Anschluss technik oder im Bereich Anschluss technik unter: [www.kuebler.com/anschlusstechnik](http://www.kuebler.com/anschlusstechnik).

# Absolute Drehgeber – Singleturn

<b>Miniatur, magnetisch</b>	<b>2450 / 2470 (Welle / Hohlwelle)</b>	<b>SSI</b>
-----------------------------	--	------------

Mechanische Kennwerte	
<b>Drehzahl</b>	max. 12.000 min <sup>-1</sup>
<b>Trägheitsmoment des Rotors</b>	ca. 0,1 x 10 <sup>-6</sup> kgm <sup>2</sup>
<b>Anlaufdrehmoment</b>	< 0,01 Nm
<b>Wellenbelastbarkeit</b>	radial 10 N axial 20 N
<b>Gewicht</b>	ca. 0,06 kg
<b>Schutzart nach EN 60529</b>	gehäuseseitig IP65 (IP67 auf Anfrage) flanschseitig IP50 (IP67 auf Anfrage)
<b>Arbeitstemperaturbereich</b>	-20°C ... +85°C
<b>Material</b>	Welle / Hohlwelle nicht rostender Stahl Spannring MS58
<b>Schockfestigkeit nach EN 60068-2-27</b>	1000 m/s <sup>2</sup> , 6 ms
<b>Vibrationsfestigkeit nach EN 60068-2-27</b>	100 m/s <sup>2</sup> , 55 ... 2000 Hz

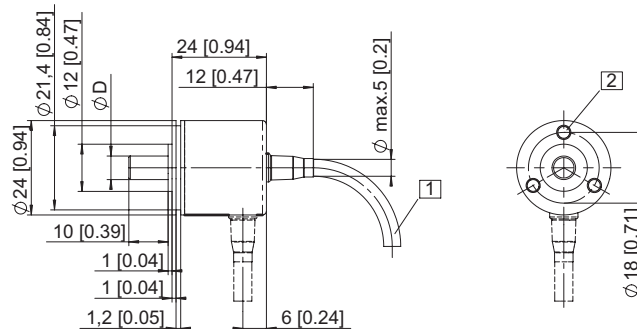
Elektrische Kennwerte SSI-Schnittstelle	
<b>Sensor</b>	
<b>Versorgungsspannung</b>	5 (+0,4) V DC <sup>1)</sup>
<b>Stromaufnahme (ohne Last)</b>	< 40 mA
<b>Verpolschutz der Versorgungsspannung</b>	ja
<b>Messbereich</b>	360°
<b>Auflösung / Code-Art</b>	12 bit / Gray
<b>Linearität (25°C)</b>	< 1,5°
<b>Wiederholgenauigkeit</b>	≤ 0,4°
<b>Datenaktualität</b>	typ 100 µs
<b>RoHS-konform gemäß</b>	EG-Richtlinie 2002/95/EG
<b>CE-konform gemäß</b>	EN 61000-6-2, EN 55011 Klasse B
<b>SSI-Schnittstelle</b>	
<b>SSI-Taktrate</b>	100 kHz ... 750 kHz
<b>Ausgangstreiber</b>	RS485
<b>Monoflopzeit typ / max.</b>	16 µs / 20 µs
<b>Kurzschlussfeste Ausgänge</b>	ja <sup>2)</sup>
<b>Zulässige Last / Kanal</b>	typ. 60 Ohm (gemäß RS485)

## Anschlussbelegung

Signal	0V	+U <sub>B</sub>	+T	-T	+D	-D
Aderfarbe	WH	BN	GN	YE	GY	PK

## Maßbilder Wellenausführung

### Flansch Typ 1 (ø 24 mm)

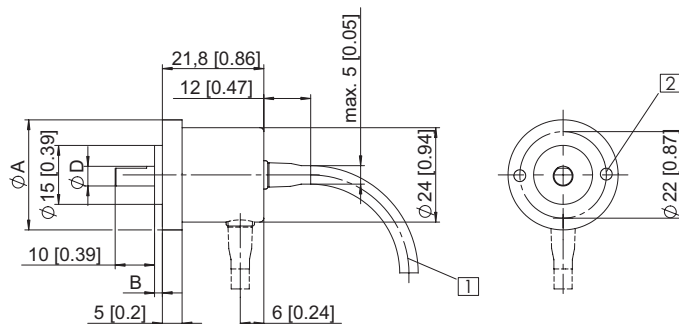


- 1 min. R50 [1,97]
- 2 3 x M3, 4 [0,16] tief

### Flansch Typ 2 (ø 30 mm)

### Flansch Typ 3 (ø 28 mm)

Flansch Typ	2	3
A	ø 30 mm	ø 28 mm
B	3 mm	2 mm

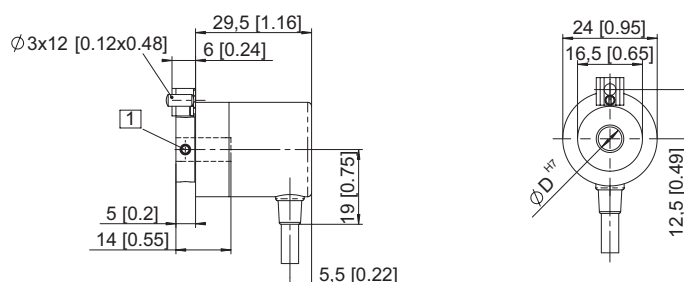


- 1 min. R50 [1,97]
- 2 2 x M3, 4 [0,16] tief

### Montagehinweis

Flansche und Wellen von Geber und Antrieb dürfen nicht gleichzeitig starr gekoppelt sein! Wir empfehlen den Einsatz von geeigneten Kupplungen.

## Maßbilder Hohlwellenausführung



- 1 4 x M3 DIN 915 - SW15

### Montagehinweis

Flansche und Wellen von Geber und Antrieb dürfen nicht gleichzeitig starr gekoppelt sein! Zylinderstift (ISO 2338-A-3m6 x 10) zur Drehmomentabstützung im Lieferumfang enthalten.

1) Am Drehgebereingang darf die Versorgungsspannung nicht weniger als 4,75 V betragen (5 V - 5 %).  
2) Kurzschlussfest gegenüber 0 V oder Ausgang, nur ein Kanal gleichzeitig, bei korrekt angelegter Versorgungsspannung