

Miniaturbaureihe Typ 2400 (Welle) / 2420 (Hohlwelle)



- Weiter Temperaturbereich (-20 ... +85 °C)
- Robuste Kabeleinführung durch Mehrfachklemmung
- Temperaturkompensation
- Weiter Eingangsspannungsbereich (5 ... 24 V oder 8 ... 30 V)
- Hochflexibles Kabel (dauerschlepptauglich bei 0 °C ... 70 °C)
- Niedriger Stromverbrauch bei gleichzeitig hoher Abtastrate
- Kurzschlussfest.
- Sehr hohe EMV-Verträglichkeit – die Standard-Drehgeber der Serie 24xx erfüllen die **Zulassungsbedingungen nach der Bahnnorm EN 50121****

Mechanische Kennwerte:

Drehzahl:	max. 12 000min ⁻¹
Trägheitsmoment des Rotors:	ca. 0,1 x 10 ⁻⁶ kgm ²
Anlaufdrehmoment:	<0,001 Nm
Wellenbelastbarkeit radial:	10 N
Wellenbelastbarkeit axial:	20 N
Gewicht:	ca. 0,06 kg
Schutzart nach EN 60529:	IP 64 gehäuseseitig, IP 64 wellenseitig auf Anfrage
Arbeitstemperaturbereich:	-20° C ... +85 °C ²⁾
Werkstoffe:	Welle: nicht rostender Stahl Sacklochwelle: Messing
Schockfestigkeit nach DIN-IEC 68-2-27:	1000 m/s ² , 6 ms
Vibrationsfestigkeit nach DIN-IEC 68-2-27:	100 m/s ² , 55 ... 2000 Hz

²⁾Nicht betauend

**

Die Erfüllung der Bahnnorm nach EN 50121 wurde durch ein unabhängiges, vom deutschen Akkreditierungsrat zugelassenes Prüflabor (TTI-P-G115/96-01) bestätigt. Den Prüfbericht senden wir Ihnen auf Anfrage gerne zu. Bei Bestellung eines Drehgebers nach Bahnnorm, bitte in der Bestellung ausdrücklich erwähnen.

Ihr Vorteil:

Unser Drehgeber ist für höhere EMV-Störfelder geeignet als übliche Industrie-Drehgeber. Die bessere EMV-Verträglichkeit bedeutet für Sie noch mehr Sicherheit beim Einsatz des Drehgebers.



Elektrische Kennwerte:

Ausgangsschaltung:	Gegentakt (7272) ¹⁾	Gegentakt (7272) ¹⁾
Versorgungsspannung:	5 ... 24 V DC	8 ... 30 V DC
Stromaufnahme (ohne Last):	max. 50 mA	max. 50 mA
Zul. Last/Kanal:	max. 50 mA	max. 50 mA
Impulsfrequenz:	max. 160 kHz	max. 160 kHz
Signalpegel high:	min. U _B – 2,5 V	min. U _B – 3 V
Signalpegel low:	max. 0,5 V	max. 0,5 V
Anstiegszeit t _r :	max. 1 µs	max. 1 µs
Abfallzeit t _f :	max. 1 µs	max. 1 µs
Kurzschlussfeste Ausgänge:	ja	ja
UL-geprüft:	File 224618	
CE-konform gemäß EN 61000-6-2, EN 61000-6-4 und EN 61000-6-3		
RoHS-konform gemäß EG-Richtlinie 2002/95/EG		

¹⁾max. empfohlene Kabellänge 30 m

Anschlussbelegung:

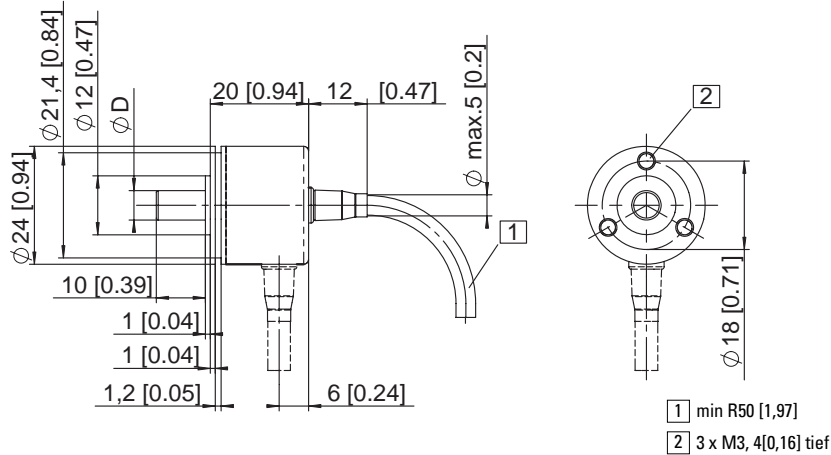
Signal:	0V	+U _B	A	\bar{A}	B	\bar{B}	0	$\bar{0}$	
Aderfarbe:	WH	BN	GN	YE	GY	PK	BU	RD	
ohne Invertierung:	WH	BN	GN		YE		GY		

Unbenutzte Ausgänge sind vor Inbetriebnahme zu isolieren.

Miniaturbaureihe Typ 2400 (Welle) / 2420 (Hohlwelle)

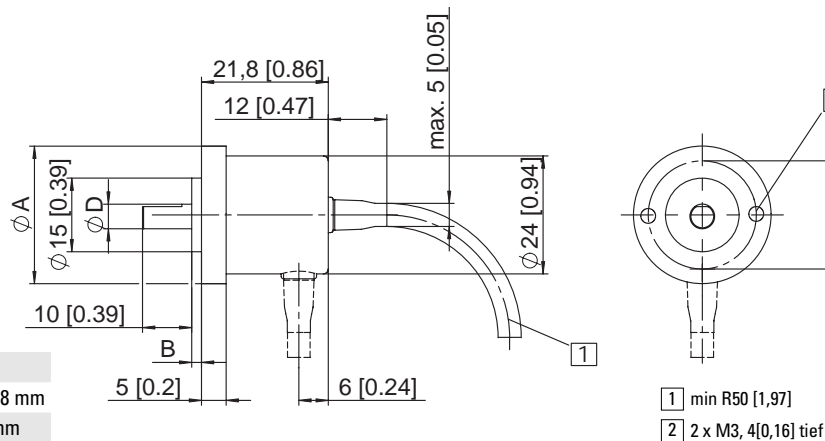
Maßbilder Wellenausführung:

Flansch Typ 1 (ø24 mm)



Flansch Typ 2 (ø 30 mm)

Flansch Typ 3 (ø 28 mm)



Flansch Typ	2	3
A	ø 30 mm	ø 28 mm
B	3 mm	2 mm

Montagehinweis

Flansche und Wellen von Geber und Antrieb dürfen nicht gleichzeitig starr gekoppelt sein! Wir empfehlen den Einsatz von geeigneten Kupplungen (siehe Zubehör).

Bestellschlüssel Wellenausführung:

05.2400.XXXX.XXXX

10 by 10

Baureihe		Impulszahl 4, 6, 8, 10, 16, 20, 25, 36, 40, 50, 60, 80, 100, 120, 125, 180, 200, 250, 300, 360, 400, 500, 512, 1000, 1024 (z.B. 360 Impulse => 0360) Andere Impulszahlen auf Anfrage
Flansch	1 = ø 24 mm 2 = ø 30 mm 3 = ø 28 mm weitere auf Anfrage	Anschlussart 1 = Kabel axial (2 m PVC-Kabel ø 4,5 mm) 2 = Kabel radial (2 m PVC-Kabel ø 4,5 mm)
Welle (D)	1 = ø 4 mm 2 = ø 6 mm 3 = ø 5 mm x 10 mm mit Abflachung	Ausgangsschaltung 1 = Gegentakt (ohne Invertierung) 5 ... 24 V Versorgungsspannung 2 = Gegentakt (mit Invertierung) 5 ... 24 V DC Versorgungsspannung 3 = Gegentakt (ohne Invertierung) 8 ... 30 V DC Versorgungsspannung 4 = Gegentakt (mit Invertierung) 8 ... 30 V Versorgungsspannung
Lagertypen: 05.2400.1122.0050 05.2400.1122.0100 05.2400.1122.0360 05.2400.1122.0500 05.2400.1122.1000 05.2400.1122.1024 05.2400.3321.1000 05.2400.3341.1000 05.2400.3331.0500 05.2400.3331.1000	Zubehör: – Kabel und Stecker, auch vorkonfektioniert, finden Sie im Kapitel Anschlussstechnik – Befestigungstechnik finden Sie im Kapitel Zubehör	

