

Die schlüsselfertige Steuerungs- und Anzeigelösung für Impulse, Zeit und Frequenz:

- **Multifunktional:** mehr als ein Vorwahlzähler, anpassbar, erweiterbar mit steckbaren Modulen
- **Erweiterbar:** mit OEM-spezifischen Kontroll- und Steuerfunktionen
- **Komfortabel:** löst Steuerungsaufgaben inklusive Anzeige ohne aufwendige Programmierung

## Codix 923/924 – Mehr als ein Vorwahlzähler

### Ihre Steueraufgabe

- schlüsselfertig
- einfachst zu bedienen
- direkte Anzeige
- modular erweiterbar
- individuelle Funktionalität.



Ihr Logo ab 100 Stück inklusive

### Multifunktional

Mehr als nur Vorwahlzähler: Die Codix 923/924 sind Multitalente, die das Anzeigen, Messen und Steuern von Impulsen (Zähler), Frequenzen (Tachometer) und Zeit (Zeitzähler) in zahlreichen Zählfunktionen und Zählarten beherrschen.

#### Offen für viele Applikationen.

Der große Vorteil der Vorwahlzähler Codix 923/924:

Sie bieten für viele dezentrale Standard-Steuerefunktionen eine einfache und kostengünstige Lösung.

Für den Einbau und den Einsatz sind weder tiefgreifende Programmierkenntnisse noch teure Service-Techniker erforderlich.

#### Einsetzbar als:

- Vorwahlzähler zur Prozess-Steuerung
- Batchzähler zur Steuerung von Losgrößen in Abhängigkeit von Einzelmengen
- Gesamtsummenzähler zur Prozess-Steuerung in Abhängigkeit zur Gesamtzahl
- Zur Überwachung von Zeit, Frequenz, Position und Impulsen

#### Besondere Leistungsmerkmale:

- Direkte Vorwahleingabe absolut oder als Schleppvorwahlen
- Teach-In Funktion für die fehlerfreie Vorwahleingabe
- Frequenzanzeige mit schnellem Anzeige-Refresh bei hoher Genauigkeit: HRA (High Rate Accuracy System)
- Viele Zählmodi und Funktionen

### Erweiterbar

Vielfältige Logikfunktionen und vorkonfigurierte, wählbare Betriebsarten für unterschiedliche Anwendungen wie Positionieren, Batchzählung etc. machen den Zähler zu einer echten Alternative zur SPS, Anzeige inklusive.

Die Geräte sind so konzipiert, dass sie für OEM-Anwendungen erweiterbar sind. Hardware und Software können verändert und erweitert werden. Zur Aufrüstung der Hardware ist eine Leiterplatten-Aufnahme im Zähler vorbereitet:

- Bis zu 10 Eingänge
- Bis zu 6 Optokoppler-Ausgänge
- Bis zu 4 Relais-Ausgänge
- Schnittstelle RS 232/485
- Individuelle Funktionen

Die Software kann für OEM-Anwendungen spezifisch angepasst werden. Dies umfasst das Logikverhalten der Ein- und Ausgänge (E/A-Funktionalität), die gesamte Anzeigeeinheit oder die farbliche Darstellung.

#### Erweiterbare Hardware



#### Anwendungsbeispiele

- Endschalter-Überwachung
- Sonderfunktionen/SPS-Funktion
- Aufrufen von festen Programmabläufen
- Steuerung von mehreren Prozessen
- Sonderprotokolle
- Printbefehle zur Protokollierung

#### Anpassbare Software



Individuelle Anpassung der Software für Ihre Anwendung. Zum Beispiel:

- Getrennte Eingänge für Gesamtsummenzähler und Vorwahlzähler
- Getrennte Skalierung von Eingang A und B
- Programmierbare Messzeit (Tachometer)
- Erfassung von Drehzahlen aus Zeit
- Durchlaufzeit, Erfassung der Zeit aus Frequenz
- Bei Multicolor wechselnde Anzeigenfarbe bei Erreichen der Vorwahl oder blinkende Anzeige bei allen Ausführungen

## Komfortabel



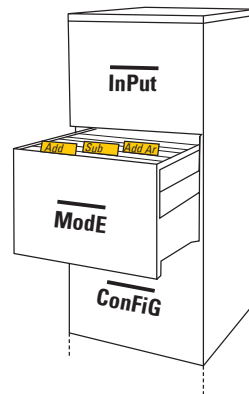
Frisches, modernes Design das Ihr Panel oder Ihre Anlagen weiter aufwertet.

### Einfache Schubladen-Programmierstruktur

für eine schnelle Parametrisierung.

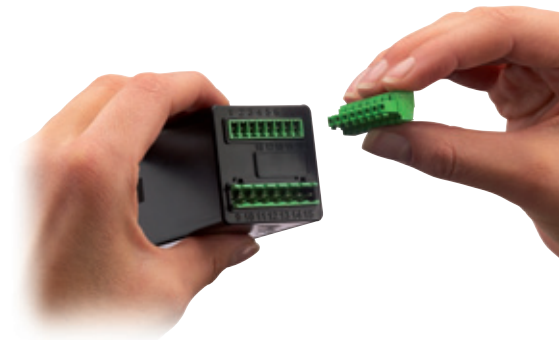
Schnell Funktionsbereit:

Nach jedem geänderten Parameter kann über die Reset-Taste sofort die Programmierung abgeschlossen werden.



### Bequeme und zeitsparende Installation

- Steckbarer Schraubklemmen-Anschluss mit Käfig-Zugklemmen
- Serienmäßige Frontplattendichtung für eine Schutzart von IP 65. Spart damit zusätzlichen Aufwand für den Schutz des Gerätes bei der Montage.
- Geringe Einbautiefe – findet überall Platz



### Umfangreiche, große Anzeige:

2-zeilige, 2 x 6-stellige LCD-Anzeige mit Vorzeichen, Vornullunterdrückung, dadurch Anzeigebereich von -999 999 bis +999 999. Auf Wunsch auch mit Hinterleuchtung, für eine gute Lesbarkeit in allen Fällen.



**Leichteres Verständnis:** durch Symbole für die angezeigte Vorwahl und den Zustand der beiden Ausgänge sowie durch das gleichzeitige Anzeigen des Istwertes und der Vorwahlen bzw. den Nebenzählern.



**Kompakte Dekadentastatur:** erlaubt eine große Anzeige und die komfortable direkte Eingabe der Vorwahlen. Reset-Taste plus Programmier-Mode-Taste sind bereits integriert.



### Leichte Bedienung ohne Programmierkenntnisse.

Direkter Zugang zum Programmiermodus bei allen Zählfunktionen. Durch die vereinfachte Programmierstruktur und Klartext-Anzeige der Parameter sehr leicht bedienbar.



### Displayfarben:

- Standard: - Positiv grün, optional hinterleuchtet
- LED Look: - Negativ rot hinterleuchtet
- Multicolor: - Obere Zeile negativ rot hinterleuchtet
- Untere Zeile negativ rot oder grün hinterleuchtet (programmierbar)
- Für gute Ablesbarkeit im Dunkeln und bessere Unterscheidung von Ist- und Sollwert

### Neu: MPI-Eingang

(Multiple Purpose Input) mit den Funktionen: Display Hold, Set und Teach-In.

### Drei vordefinierte Einstellungen:

mit Parametrisierung für die gängigsten Anwendungen.

### Preset per Teach-In Eingang:

für eine einfachere fehlerfreie Vorwahleingabe.

# Vorwählzähler Codix 923/924

LCD Vorwählzähler

1, 2, 4 oder 6 Vorwahlen

Codix 923 / 924



Der Codix 923/924 kann universell eingesetzt werden. Als Impulsvorwählzähler, Tachometer oder Zeitvorwählzähler mit bis zu 6 Vorwahlen bietet er verschiedenste Möglichkeiten, Steuer- und Überwachungsaufgaben in jeder Applikation zu lösen.

Mit dem zweizeiligen Display in 4 verschiedenen Varianten lässt sich der Zähler bestens ablesen und mittels übersichtlicher Cursortasten leicht programmieren. Durch eine Batchzähler- oder Gesamtsummenfunktion sind auch komplexere Steuerungen realisierbar.



<b>DC</b> 10 ... 30V Versorgungsspannung	<b>AC</b> 24 ... 260V Temperatur	<b>+</b> -20° + 65° Temperatur	<b>000000</b> DIN Frontplatte	<b>f Hz</b> HRA Frequenzanzeige mit HRA	<b>PI</b> Klartextprogrammierung	<b>IP 65</b> Hohe Schutzart	<b>max.</b> 60 kHz Hohe Zählfrequenz	<b>⊗ ⊗</b> Steckbare Schraubklemme	<b>1 ... 6</b> Vorwahlen	<b>Hz</b> Multifunktion
<b>123...</b> 2x6 LCDs	<b>12.6</b> Multicolor-Anzeige	<b>POSITION</b> Positionsanzeige	<b>Batch</b> Batchzähler	<b>Σ</b> Gesamtsummenzähler						

## Multifunktional

- Zähler, Tachometer und Zeitzähler in einem Gerät
- Nutzbar als Vorwählzähler, Batchzähler oder Gesamtsummenzähler
- Vorwahlen: 923: 1, 924: 2, 924-4: 4, 924-6: 6
- Relais- oder Optokopplerausgänge
- Viele verschiedene Zählmodi für Impuls, Zeit und Frequenz
- Skalierbare Anzeige durch Multiplikations- und Divisionsfaktor
- Setzwert
- Mittelwertbildung, Startverzögerung (Tachometer)
- Stufen oder Schleppevorwahlen (ersparen erneute Programmierung des Vorsignals)
- Mehrbereichs-Spannungsversorgung

## Schnell und komfortabel

- Direkte Eingabe der Vorwahlen über die Fronttasten oder Teach-In-Eingang
- Schnell installiert durch steckbare Schraubklemmen
- Max. Zählfrequenz 60 kHz
- Gleichzeitige Anzeige des Istwertes und der Vorwahlen, Batchzahl oder Gesamtsumme
- Symbole für angezeigte Vorwahl und Zustand der Ausgänge
- 3 vordefinierte Parameter-Einstellungen
- Direkter Einstieg in die Programmierung
- Geringe Einbautiefe
- 4-stufige RESET-Modes
- 3-stufige Tastaturverriegelung
- Mehrfarbige Anzeige für bessere Unterscheidung

## Bestellschlüssel

6.92 X . 0 1 X X . X X X  
a b c d e f

### a Anzahl der Vorwahlen

- 3 = 1 Vorwahl
- 4 = 2, 4 oder 6 Vorwahlen

### b Ausgänge

- 0 = Relais
- 1 = Optokoppler (nur für a = 4) <sup>1)</sup>

### c LCD-Ausführung

- 0 = nicht hinterleuchtet
- 1 = grün hinterleuchtet <sup>1)</sup>
- 2 = LED Look, negativ rot hinterleuchtet <sup>1)</sup>
- 3 = Multicolor, negativ rot / grün hinterleuchtet

### d Spannungsversorgung

- 0 = 90 ... 260 V AC
- 2 = 24 V AC ±10%
- 3 = 10 ... 30 V DC

### e Eingangspegel

- 0 = Standardpegel (HTL)
- A = 4 ... 30 V DC Pegel <sup>1)</sup>

### f Ausführung

- 0 = Standard 923/924
- B = 6 Optokoppler-Ausgänge <sup>1)</sup>
- 924-6 (nur für b = 1)
- C = 4 Relais-Ausgänge <sup>1)</sup>
- 924-4 (nur für b = 0)

### Lieferumfang

- Vorwählzähler
- Spannbügel
- 8-polige Schraubklemme
- 7-polige Schraubklemme
- Bedienungsanleitung

### Lagertypen

6.923.0100.000	6.924.0100.000
6.923.0100.300	6.924.0100.300
6.923.0101.000	6.924.0101.000
6.923.0101.300	6.924.0101.300
6.923.0102.000	6.924.0102.000
6.923.0102.300	6.924.0102.300
6.923.0103.000	6.924.0103.000
6.923.0103.300	6.924.0103.300
	6.924.0100.00C
	6.924.0100.30C
	6.924.0113.00B
	6.924.0113.30B

Weitere Ein- und Ausgänge sowie Schnittstellen auf Anfrage

<sup>1)</sup> In 24 V AC auf Anfrage

# Vorwahlzähler Codix 923/924

## LCD Vorwahlzähler 1, 2, 4 oder 6 Vorwahlen Codix 923 / 924

### Zubehör

<b>Adapter-Frontrahmen 55 x 55 mm</b>	für Ausschnitt 50 x 50 mm Dichtung 58 x 58 mm / 50,2 x 50,2 mm	<b>T008853</b> <b>N511004</b>
<b>Adapter-Frontrahmen 60 x 75 mm</b>	mit Schraubbefestigung für Ausschnitt 50 x 50 mm Dichtung 60 x 75 mm / 50 x 50 mm	<b>T008860</b> <b>N511020</b>

### Ersatzteile

<b>8-polige Schraubklemme</b>	1 ... 8	<b>N100498</b>
<b>7-polige Schraubklemme</b>	9 ... 15 (für 923/924)	<b>N100548u002</b>
	9 ... 15 (für 924-4/924-6)	<b>N100400u002</b>
<b>5-polige Schraubklemme</b>	16 ... 20	<b>N100399u002</b>

### Allgemeine technische Daten

<b>Anzeige</b>	2-zeilige, 2 x 6-stellige LCD-Anzeige Standard positiv grün optional hinterleuchtet LED Look negativ rot hinterleuchtet Multicolor obere Zeile negativ rot hinterleuchtet untere Zeile negativ rot oder grün hinterleuchtet (programmierbar)
<b>Betriebstemperatur</b>	-20 °C ... +65 °C
<b>Lagertemperatur</b>	-25 °C ... +75 °C
<b>Luftfeuchtigkeit</b>	bei +40 °C r.F. 93%, nicht betauend
<b>Höhe</b>	bis 2000 m

### Mechanische Daten

<b>Schutzart</b>	IP65 (frontseitig)
<b>Gewicht</b>	ca. 125 g

### Elektrische Kennwerte

<b>Spannungsversorgung</b>	AC (50/60 Hz)	90 ... 260 V AC, max. 9 VA 24 V AC ±10%, max. 6 VA
	DC	10 ... 30 V, max. 4,5 W
<b>Externe Absicherung</b>	90 ... 260 V AC 24 V AC 10 ... 30 V DC	T 0,1 A T 0,315 A T 0,2 A
<b>Datensicherung</b>		> 10 Jahre, EEPROM
<b>Zähleingangsarten</b>	Impulszähler:	Zählrichtung (cnt.dir), Differenz (up.dn), Addition A+B (up.up), Phasendiskriminator 1, 2, 4-fach (quad, quad 2, quad 4), Verhältnis (A/B), Verhältnis in % ((A-B)/A x 100%)
	Frequenzzähler:	A, A-B, A+B quad, A/B, (A-B)/A x 100%
	Zeitähler:	4 Startmodi: FrErun, Auto, InpA.InpB., InpB.InpB.
<b>Sensorversorgungsspannung</b>	AC Versorgung DC Versorgung	24 V DC ± 15%, 80 mA max. 80 mA, angeschlossene Spannungsversorgung ist durchgeschleift
<b>EMV</b>	Störaussendung Störfestigkeit	EN55011 Klasse B EN 61000-6-2
<b>Gerätesicherheit</b>	Auslegung nach Schutzklasse Einsatzgebiet	EN 61010 Teil 1 2 Verschmutzungsgrad 2
<b>UL-Zulassung</b>		File-Nr.: E128604

### Eingänge

<b>Zähleingänge</b>	A und B
<b>Polarität der Eingangs-Signale</b>	programmierbar für alle Eingänge gemeinsam NPN/PNP
<b>Eingangswiderstand</b>	5 kΩ
<b>Zählfrequenz</b>	max. 55 kHz (Details s. Bedienungsanl.) bedämpfbar auf 30 Hz (mechanische Kontakte)
<b>Steuer- / Reseteingänge</b>	MPI, Lock, Gate, Reset
<b>Mindestimpulsdauer der Steuer- / Reseteingänge</b>	10 ms / 1 ms
<b>Schaltpegel bei AC-Versorgung</b>	HTL-Pegel: low 0 ... 4 V DC high 12 ... 30 V DC 4 ... 30 V DC: low 0 ... 2 V DC high 3,5 ... 30 V DC
<b>Schaltpegel bei DC-Versorgung</b>	HTL-Pegel: low 0 ... 0,2 x U <sub>B</sub> high 0,6 x U <sub>B</sub> ... 30 V DC 4 ... 30 V DC: low 0 ... 2 V DC high 3,5 ... 30 V DC
<b>Impulsform</b>	beliebig, Schmitt-Trigger Eingänge

### Ausgänge

<b>Ausgänge Relaisausführung (Ausgang 1 nicht bei 923)</b>	
<b>Schaltspannung</b>	max. 250 V AC / 110 V DC
<b>Schaltstrom</b>	max. 3 A AC/DC min. 30 mA DC
<b>Schaltleistung</b>	max. 750 VA / 90 W
<b>Ausgang 1</b> (Relais mit Schließkontakt, programmierbar als Öffner od. Schließer)	
Mech. Lebensdauer (Schaltspiele)	2 x 10 <sup>7</sup>
Anz. der Schaltspiele bei 3 A / 250 V AC	1 x 10 <sup>5</sup>
Anz. der Schaltspiele bei 3 A / 30 V DC	1 x 10 <sup>5</sup>
<b>Ausgang 2</b> (Relais mit Wechselkontakt)	
Mech. Lebensdauer (Schaltspiele)	2 x 10 <sup>7</sup>
Anz. der Schaltspiele bei 3 A / 250 V AC	5 x 10 <sup>4</sup>
Anz. der Schaltspiele bei 3 A / 30 V DC	5 x 10 <sup>4</sup>
<b>Ausgänge Optokopplerausführung</b>	
<b>Ausgang 1 und 2 (NPN-Optokoppler)</b>	
Schaltleistung	30 V DC / 10 mA max. 2,0 V max. 0,4 V
	U <sub>CESAT</sub> bei IC = 10 mA U <sub>CESAT</sub> bei IC = 5 mA
<b>Ansprechzeit der Ausgänge (Impuls/Zeit)</b>	Relais ca. 13 ms Optokoppler ca. 1 ms Details s. Bedienungsanl.
<b>Ansprechzeit Frequenzzähler</b>	100/600 ms Details s. Bedienungsanl.

# Vorwahlzähler Codix 923/924

**LCD Vorwahlzähler**

**1, 2, 4 oder 6 Vorwahlen**

**Codix 923 / 924**

## Codix 924-4 und 924-6

Die Vorwahlzähler 924-4 und 924-6 unterscheiden sich von den Standardzählern 923 und 924 durch folgende Punkte:

- Relaisausführung 924-4: 4 Vorwahlen, zusätzlich 2 weitere Relais
- Optokopplerausführung 924-6: 6 Vorwahlen, zusätzlich 4 weitere Optokoppler
- Keine Schleppevorwahlen
- Vorwahl 1 und 4 wirken auf den Batch bzw. Gesamtsummenzähler
- Vorwahl 2, 3, 5 und 6 (Typ 924-6) bzw. Vorwahl 2 und 3 (Typ 924-4) wirken auf den Hauptzähler
- Vorwahl 2 ist die Hauptvorwahl; sie löst den automatischen Reset aus
- Bei allen weiteren Zählmodi ist ebenfalls Vorwahl 2 die Hauptvorwahl (die anderen Vorwahlen sind Vorsignale)

### Zusätzliche technische Daten Codix 924-4

#### Ausgang 3

<b>Relais mit Schließkontakt</b> (programmierbar als Öffner oder Schließer)	
Schaltspannung	max. 125 V AC/ 110 V DC
Schaltstrom	max. 1 A AC/ 1 A DC min. 1 mA AC/DC
Schaltleistung	max. 62,5 VA / 30 W
Mechanische Lebensdauer (Schaltspiele)	5 x 10 <sup>7</sup>
Anzahl der Schaltspiele bei 0,5 A / 125 V AC	1 x 10 <sup>5</sup>
Anzahl der Schaltspiele bei 1 A / 30 V DC	1 x 10 <sup>5</sup>

#### Ausgang 4

<b>Relais mit Wechselkontakt</b>	
Schaltspannung	max. 125 V AC / 110 V DC
Schaltstrom	max. 1 A AC / 1 A DC min. 1 mA AC/DC
Schaltleistung	max. 62,5 VA / 30 W
Mechanische Lebensdauer (Schaltspiele)	5 x 10 <sup>7</sup>
Anzahl der Schaltspiele bei 1 A / 110 V AC	1x10 <sup>5</sup>
Anzahl der Schaltspiele bei 1 A / 30 V DC	1x10 <sup>5</sup>

**Ansprechzeit der Ausgänge** Relais < 7 ms  
(nur Impuls- und Zeitzähler)

**Max. Zählfrequenz** 50 kHz

### Zusätzliche technische Daten Codix 924-6

#### Ausgang 1 bis 6

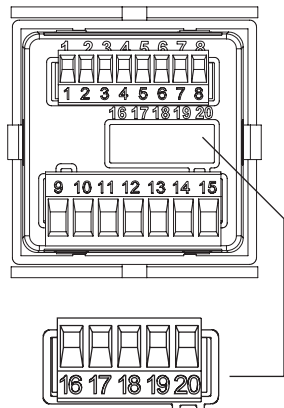
<b>NPN-Optokoppler</b>	
Schaltleistung	30 V DC / 10 mA
U <sub>CESAT</sub> bei IC = 10 mA	max. 2,0 V
U <sub>CESAT</sub> bei IC = 5 mA	max. 0,4 V
Ausgang 3, 4, 5 und 6 mit gemeinsamen Emitter	

**Ansprechzeit der Ausgänge, Optokoppler**  
(nur Impuls- und Zeitzähler)

Add/Sub/	< 1 ms
bei automatischer Wiederholung	< 1 ms
A/B; (A-B)/A	< 23 ms

**Max. Zählfrequenz** 50 kHz

## Anschlussbelegung



### Signal- und Steuereingänge

- 1 - Sensor Versorgungsspannung  
AC: 24 V DC/80 mA  
DC: U<sub>B</sub> durchgeschleift
- 2 - GND (0 V DC)
- 3 - INP A (Signaleingang A)
- 4 - INP B (Signaleingang B)
- 5 - RESET (Rücksetzeingang)
- 6 - LOCK (Tastaturverriegelung)
- 7 - GATE (Toreingang)
- 8 - MPI (Benutzereingang)

### Ergänzende Anschlussbelegung 924-4

- 16 - Relaiskontakt N.C.4 Ausgang 4
- 17 - Relaiskontakt C.4 Ausgang 4
- 18 - Relaiskontakt N.O.4 Ausgang 4
- 19 - Relaiskontakt N.O.3 Ausgang 3
- 20 - Relaiskontakt C.3 Ausgang 3

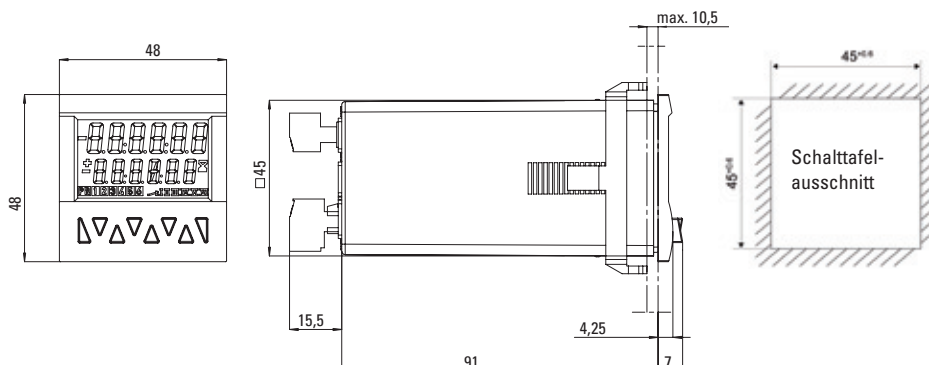
### Ausführung mit Relais/Optokoppler

- 9 - Relaiskontakt C./Kollektor
  - 10 - Relaiskontakt N.O./Emitter
  - 11 - Relaiskontakt C./Emitter
  - 12 - Relaiskontakt N.O./nicht belegt
  - 13 - Relaiskontakt N.C./Kollektor
  - 14 - AC: 24 V AC, 90 ... 260 V AC N~  
DC: 10 ... 30 V DC
  - 15 - AC: 24 V AC, 90 ... 260 V AC L~  
DC: GND (0 V DC)
- Ausgang 1: 9, 10, 11  
Ausgang 2: 12, 13  
Spannungsversorgung: 14, 15

### Ergänzende Anschlussbelegung 924-6

- 16 - Common-Emitter Ausgang 3 bis 6
- 17 - Collector 6 Ausgang 6
- 18 - Collector 5 Ausgang 5
- 19 - Collector 4 Ausgang 4
- 20 - Collector 3 Ausgang 3

## Maßbilder



# Vorwahlzähler Codix 923/924

LCD Vorwahlzähler

1, 2, 4 oder 6 Vorwahlen

Codix 923 / 924

## Frequenzzähler (Tachometer)

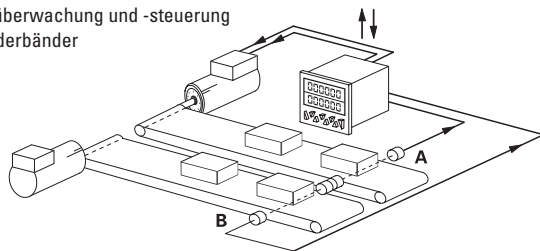
Funktionen / Zählmodi:

- A
- A - B
- A + B
- A / B
- (A - B) / A x 100 % (Prozentanzeige)
- Quad (Phasendiskriminator mit Richtungserkennung)
- Mittelwertbildung
- Startverzögerung
- 2. Tachoeingang
- Gateeingang
- Multiplikations- und Divisionsfaktor (bis 99,9999)

## Applikationsbeispiele

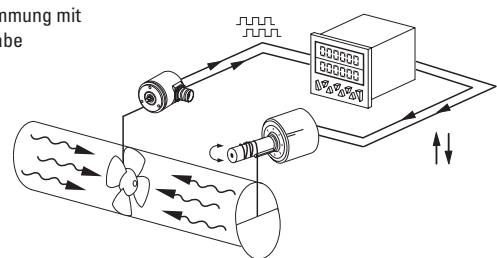
### A - B

Gleichlaufüberwachung und -steuerung zweier Förderbänder



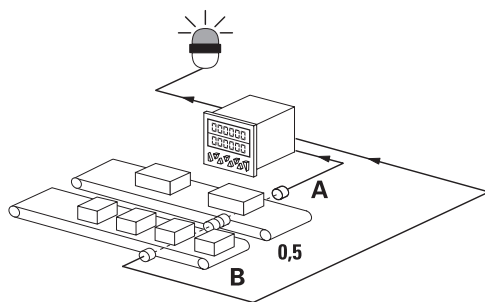
### Quad

Drehzahlbestimmung mit Richtungsangabe



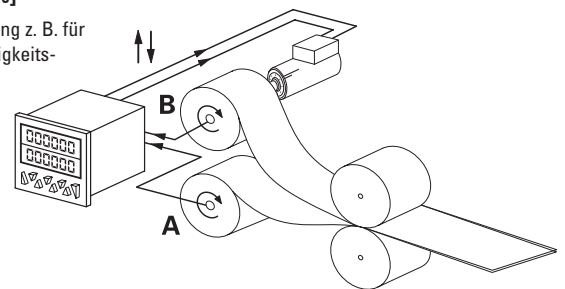
### A/B

Ratiomessung



### (A-B)/A [%]

Ratiomessung z. B. für Geschwindigkeitsabgleich



## Zeit- und Betriebsstundenzähler (Zeitähler)

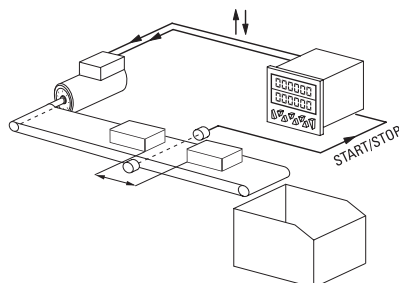
Funktionen / Zählmodi:

- FrErun (Steuerung über Gate-Eingang)
- Auto (Start über Reset, Stop bei Vorwahl)
- InpB.InpB (Start bei erster Flanke an InpB., Stop bei zweiter Flanke InpB.)
- InpA. InpB (Start bei InpA., Stop bei InpB.)
- Totalisator (Gesamtsumme)
- Batchzählung (Chargenzähler)
- Setzwert
- Stufen- oder Schleppvorwahl

## Applikationsbeispiele

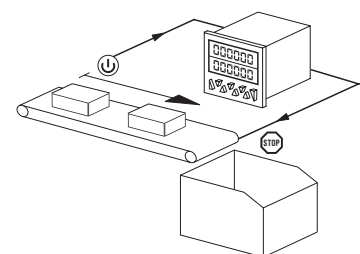
### InpB. InpB

Intervallmessung



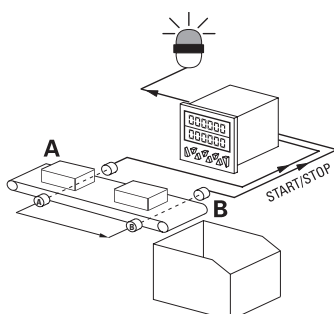
### FrErun

Gesamtzeitmessung vom Ein- bis Abschalten des Fließbandes



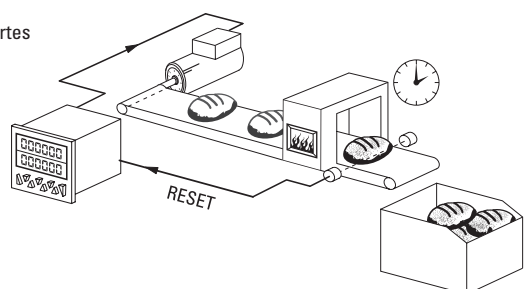
### InpA. InpB

Laufzeitmessung



### Auto

zeitgesteuertes Fließband



# Vorwahlzähler Codix 923/924

LCD Vorwahlzähler

1, 2, 4 oder 6 Vorwahlen

Codix 923 / 924

## Impulszähler

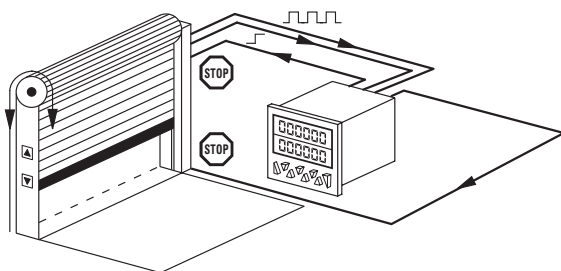
### Funktionen / Zählmodi:

- Zählrichtungsmode
- Differenzmode
- Phasendiskriminator quad/quad2/quad4
- Add, Sub, automatischer Reset
- Summiermode A+B
- Ratiomessung A/B
- Prozentuale Differenzmessung  $(A-B)/A \times 100\%$
- Batchzählung (Chargenzähler)
- Totalisator (Gesamtsumme)
- Multiplikations- und Divisionsfaktor (bis 99,9999)
- Setzwert
- Stufen oder Schleppvorwahl

## Applikationsbeispiele

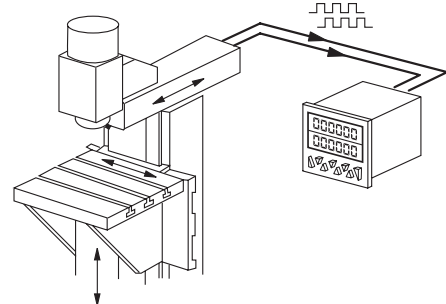
### CountDir + Add

Rolltor mit automatischer Abschaltung



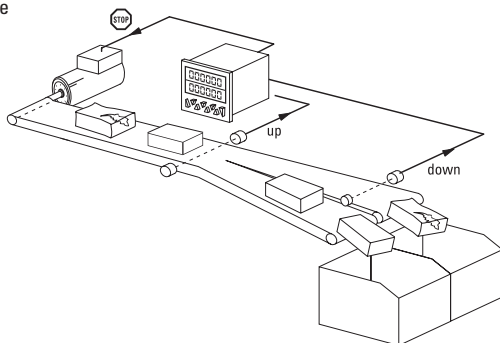
### Quad + Add

Laufrichtung und Position an Fräsmaschinen, Endschalterüberwachung



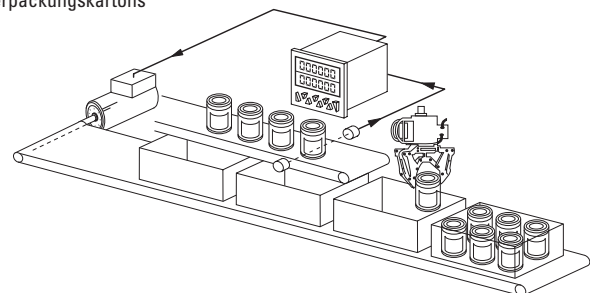
### UpDown + Add

Automatisches Abziehen schlechter bzw. aussortierter Teile von der Gesamtsumme



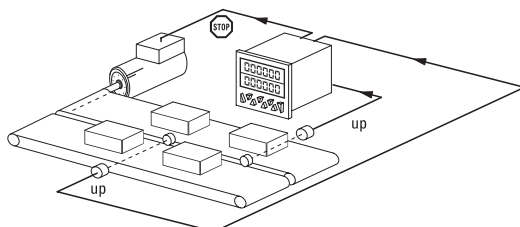
### CountDir + Batch

Erfassung von Stückzahlen und Verpackungseinheiten mit Nachschubsteuerung der Verpackungskartons



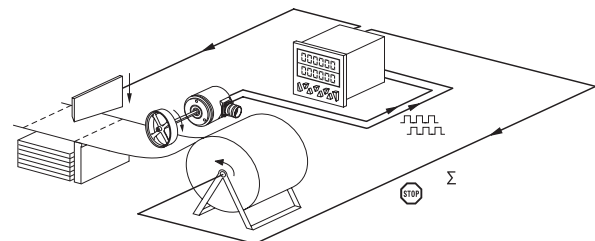
### UpUp + Add

Aufsummieren zweier parallel oder versetzt laufender Produktionsspuren



### Quad + Add tot

Ablängen mit erfassen der Gesamtsumme und Steuerung der Maschine



**Kübler Group**  
**Fritz Kübler GmbH**  
 Schubertstraße 47  
 D-78054 Villingen-Schwenningen  
 Deutschland  
 Tel. +49 7720 3903-0  
 Fax +49 7720 21564  
 info@kuebler.com  
 www.kuebler.com