

Typenreihe H 57S



S-Line – der preisgünstige Eigenschaften

- 7- bzw. 8-stelliger Betriebsstundenzähler
- hohe Schock- und Stoßfestigkeit
- ohne Nullstellung, kleine Baugröße
- optisch große Ziffern
- Schutzart IP 52, Einbaulage: beliebig
- UL-Zulassung Approbation

Ihr Nutzen

- Werterhaltung bei Spannungsausfall
- lange Lebensdauer

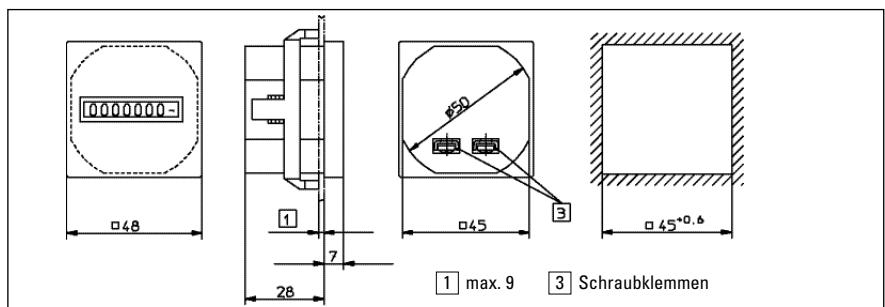
Applikationen

allgemeine Zeitählung, Wartungsintervalle für Messgeräte (Beatmung, Sauerstoff, Dialyse), Kleingeräte UV-Lampen, Anzeigepanels in Fahrzeugen

Technische Daten:

Elektrischer Anschluss:	Schraubklemmenanschluss (max. Anzugsdrehmoment 0,8 Nm), Kabeleinführung von hinten	Einbaulage:	beliebig
Leistungsaufnahme:	10 ... 30 V DC: ca. 500 mW 100 ... 130 V AC, 50 Hz ca. 0,6 VA 187 ... 264 V AC, 50 Hz: ca. 1,2 VA	Schutzart:	bis IP 52, DIN 40 050 von vorne
Nennspannungen:	100...130/187...264 V AC, 50 Hz, 10...30 V DC	Gehäuse:	Kunststoff PC (Polycarbonat)
Einschaltdauer:	100 %	Ganggenauigkeit:	AC: Netzfrequenz + 30 ms DC: <0,003 % (bei 24 h)
Stellenzahl:	7 bei AC: 99999,99 h 8 bei DC: 999999,99 h	Gewichte:	
Zählweise:	addierend	H 57S	48 g
Zifferngröße:	4 mm hoch	Aufbausockel Nr. 48	36 g
Zifferfarbe:	weiß und rot, Grund schwarz	Aufsteckrahmen 55	8g
Umgebungstemperatur:	-15° ... +50°C, nicht betauend	Aufsteckrahmen 72	13 g
relative Luftfeuchtigkeit	< 95% (keine Betauung)	Laufanzeige:	
		AC: Schnelllaufende Rolle mit roten Querstrichen	
		DC: 1/100 h-Anzeige dreht sich kontinuierlich in 36 s um 1 Zahl weiter	
		Prüfspannung: 2000 V AC , 50 Hz bei AC-Zählern	
		Garantie:	2 Jahre
		Zulassungen:	UL für USA und Canada E128604

H 57S



Spannung	Art.Nr. (AC), 50 Hz	Art.Nr.(V DC)
10 ... 30		3.22S.401.351
100 ... 130	3.22S.401.074	
187 ... 264	3.22S.401.075	