

Summierzähler B 15 - B 18



- B 15..1 und B 16..1, 5 bzw. 6-stelliger Summierzähler mit Handnullstellung.
- B 15..0, B 16..0 und B 18..0, 5, 6 und 8-stelliger Summierzähler ohne Nullstellung.
- Zähler ohne Frontrahmen steckbar in Frontrahmen F1B und F2B und kombinierbar im Raster 50 x 25 mm mit Fassung 945.2.
- Kombinierbar mit Vorwahlzählern der BVa und HVa, sowie mit Zeitzähler HB.
- sehr hohe Lebensdauer (200 Mio. Impulse)

Applikationen

allgemeine Mengenzählung, Stückzahlermittlung, Ereigniszählung, Zeiterfassung

Technische Daten:

Elektrischer Anschluss:	Rundstifte \varnothing 1,6 mm mit Steckhülsen (Zählwerk) für Litzenquerschnitt 0,5 ... 1,0 mm ² Flachzungen 0,8 x 2,8 mm (Fassung)		
Nennspannungen:	Ausfg. 0/1/a: 12/24/48/115/230 V DC \pm 10 % 24/48/115/230 V AC \pm 10 %		
Zählerfarbe:	grau		
Zifferngröße:	B 15	2,4 x 4,5 mm	
	B 16	2 x 4,5 mm	
	B 18	2 x 4 mm	
Ziffernfarbe:	weiß, Grund schwarz		
Zählwerksachse:	nicht rostend		
Einbaulage:	beliebig		
Lebensdauer:	ca. 200 x 10 ⁶ Impulse		
Gewichte:	ohne Nullstellung	81 g	
	mit Nullstellung	83 g	
	Fassung	14 g	
Prüfspannung:	2000 V ~ effektiv, nach VDE 0435		
Zubehör:			
Klarsichtdeckel:	Schutzart IP 55 nach DIN 400050 von vorne bei geschlossenem Deckel Dichtung aus öl- und benzinfestem Synthetik kautschuk, bedingt geeignet für Säure und Laugen, sehr gute Alterungsbeständigkeit.		

Optionen:

– Gehäusefarbe: schwarz (Art.-Nr. siehe entspr. Type)
– Elektr. Anschluss am Zähler: Flachzungen 0,8 x 2,8 mm mit Hülsen Art.-Nr. 1.2X7.XXX.XXX
– Schraubklemmenanschluss: Art.-Nr. 1.2XX.XXX.XXX.023
– Anschluss mit Litzen
– Erweiterter Temperaturbereich
– Verschließbare Nullstellung
– Verriegelbarer Klarsichtdeckel a.) Zähler mit Frontrahmen Gr. 3 Art.-Nr. 1.2X0.7XX.XXX b.) Zähler mit Frontrahmen F 1 Art.-Nr. 1.2X1.7XX.XXX
– Verschließbarer Klarsichtdeckel a.) Zähler mit Frontrahmen Gr. 3 Art.-Nr. 1.2X0.8XX.XXX.XXX
– Flexible Dichtungskappe K 1 (IP 54) a.) Zähler mit Frontrahmen Gr. 3 Art.-Nr. 1.2X0.6XX.XXX
– Schlüssel für Reset G50 265

Typenreihe:

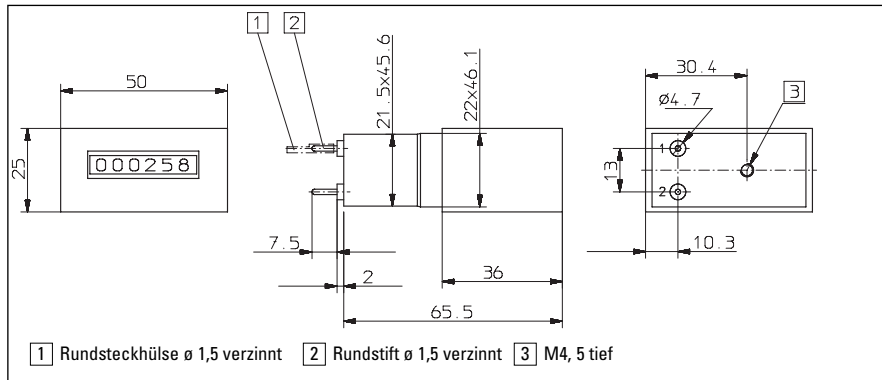
ohne Nullstellung		mit Nullstellung		Beschreibung
6-stellig	8-stellig	5-stellig	6-stellig	
B16.00	B 18.00	–	B 16.01	ohne Frontrahmen, Befestigung von hinten, steckbar in Fassung 945.2
B16.10	B 18.10	B 15.11	B 16.11	Einbauzähler, Frontrahmen Gr. 1 mit 2 Befestigungslöchern
B 16.20	B 18.20	B 15.21	B 16.21	Einbauzähler mit Spannbügelbefestigung
B 16.30	B 18.30	–	B 16.31	Einbauzähler, Frontrahmen Gr. 3 mit 2 Befestigungslöchern
F1 B 16.00	F1 B 18.00	–	F1 B 16.01	Einbauzähler gesteckt in Frontrahmen F 1 mit Fassung 945.2
			Dv B 16.31	Einbauzähler, Frontrahmen Gr. 3, Klarsichtdeckel verriegelbar
			F1 Dv B 16.01	Einbauzähler im Frontrahmen F 1, Klarsichtdeckel verriegelbar
			Dvs B 16.31	Einbauzähler, Frontrahmen Gr. 3, Klarsichtdeckel verschließbar
			F1 Dvs B 16.01	Einbauzähler im Frontrahmen F 1, Klarsichtdeckel verschließbar
			K1 B 16.31	Einbauzähler, Frontrahmen Gr. 3 mit flexibler Dichtungskappe K 1

Zählwerk:

Stromart	Ausfüh-rung	max. Impuls-frequenz	Mind.-Impuls-zeit	Mind.-Impuls-pause	Impuls-ver-hältnis	Ein-schalt-dauer	Leistg.-auf-nahme	zul. Rest-welligkeit max.	Umgeb.-temp. ° C*
V DC	0	10/sec	60 ms	40 ms	3:2	100 %	ca. 1 W	48 %	- 10
	I	25/sec	24 ms	16 ms	3:2	100 %	ca. 2 W	48 %	+ 60
V AC	a	18/sec	22,2 ms	33,3 ms	2:3	100%	ca. 2,9 VA	-	- 10 ... + 55

Bestellhinweis:
– Artikelnummer
– Bei Sonderspannungen etc. bitte genaue Zählertypen, Spannung, Spannungsart und Ausführung angeben, z.B. B 16.31, 4,5 V DC, 0.

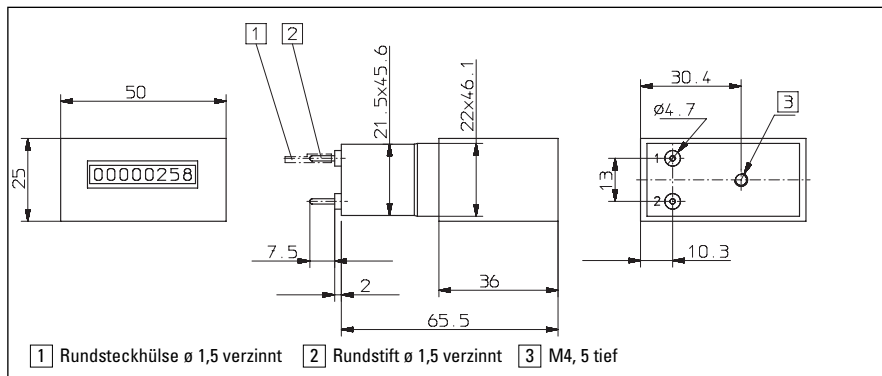
Typ B 16.00



B 16.00 (6 stellig)	12 V Art.-Nr.	24 V Art.-Nr.	115 V Art.-Nr.	230 V Art.-Nr.
DC (10 Imp/s)	1.230.002.012	1.230.002.013		
DC (25 Imp/s)	1.230.002.032	1.230.002.033		
AC (18 Imp/s)		1.230.002.061	1.230.002.064	1.230.002.066

Gehäusefarbe beige standard,
Gehäusefarbe schwarz:
Art.-Nr. 1.230.001.XXX

Typ B 18.00

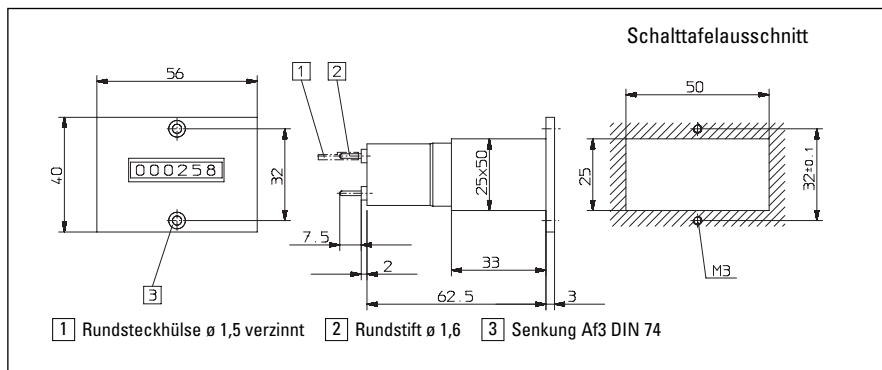


B 18.00 (8 stellig)	12 V Art.-Nr.	24 V Art.-Nr.	115 V Art.-Nr.	230 V Art.-Nr.
DC (10 Imp/s)	1.260.002.012	1.260.002.013*		
DC (25 Imp/s)	1.260.002.032	1.260.002.033*		
AC (18 Imp/s)		1.260.002.061	1.260.002.064	1.260.002.066

Gehäusefarbe beige standard,
Gehäusefarbe schwarz:
Art.-Nr. 1.260.001.XXX

Weitere Lagertypen: 1.260.001.013

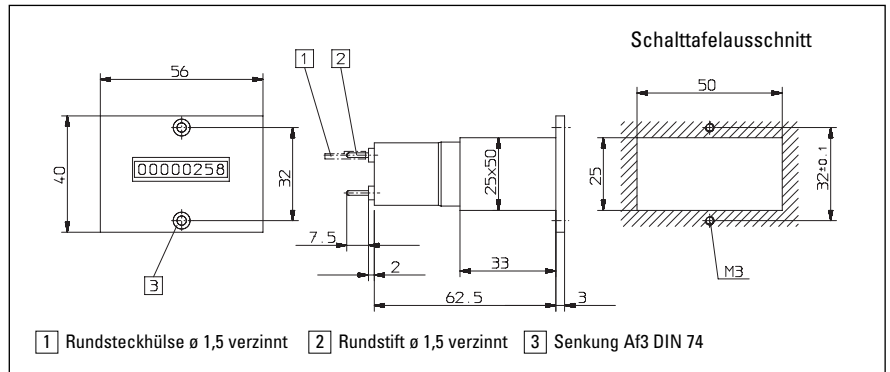
Typ B 16.10



B 16.10 (6 stellig)	12 V Art.-Nr.	24 V Art.-Nr.	115 V Art.-Nr.	230 V Art.-Nr.
DC (10 Imp/s)	1.230.100.012	1.230.100.013		
DC (25 Imp/s)	1.230.100.032	1.230.100.033		
AC (18 Imp/s)		1.230.100.061	1.230.100.064	1.230.100.066

Gehäusefarbe grau standard

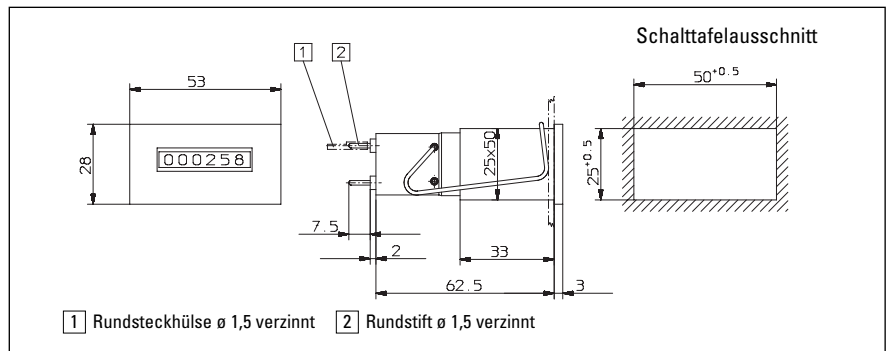
Typ B 18.10



B 18.10 (8 stellig)	12 V Art.-Nr.	24 V Art.-Nr.	115 V Art.-Nr.	230 V Art.-Nr.
DC (10 Imp/s)	1.260.100.012	1.260.100.013*		
DC (25 Imp/s)	1.260.100.032	1.260.100.033*		
AC (18 Imp/s)		1.260.100.061	1.260.100.064	1.260.100.066

Gehäusefarbe grau standard,
Gehäusefarbe schwarz:
Art.-Nr. 1.260.101.XXX

Typ B 16.20

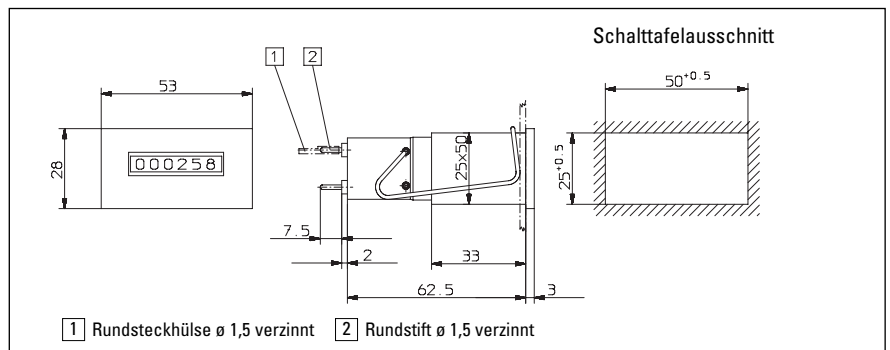


B 16.20 (6 stellig)	12 V Art.-Nr.	24 V Art.-Nr.	115 V Art.-Nr.	230 V Art.-Nr.
DC (10 Imp/s)	1.230.200.012	1.230.200.013*		
DC (25 Imp/s)	1.230.200.032	1.230.200.033*		
AC (18 Imp/s)		1.230.200.061	1.230.200.064	1.230.200.066

Gehäusefarbe grau standard,
Gehäusefarbe schwarz:
Art.-Nr. 1.230.201.XXX

Weitere Lagertypen:
1.237.201.066 230 V AC/a Flachstecker

Typ B 18.20

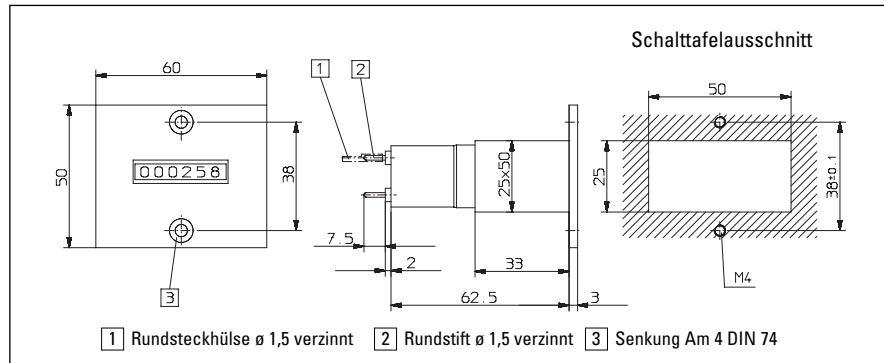


B 18.20 (8 stellig)	12 V Art.-Nr.	24 V Art.-Nr.	115 V Art.-Nr.	230 V Art.-Nr.
DC (10 Imp/s)	1.260.200.012	1.260.200.013*		
DC (25 Imp/s)	1.260.200.032	1.260.200.033*		
AC (18 Imp/s)		1.260.200.061	1.260.200.064	1.260.200.066*

Gehäusefarbe grau standard,
Gehäusefarbe schwarz:
Art.-Nr. 1.260.201.XXX
Weitere Lagertypen:
1.260.201.033
1.260.201.066

* Lagertypen

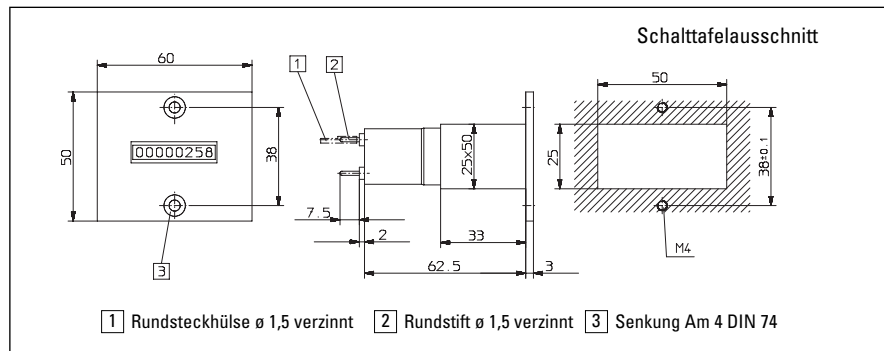
Typ B 16.30



B 16.30 (6 stellig)	12 V Art.-Nr.	24 V Art.-Nr.	115 V Art.-Nr.	230 V Art.-Nr.
DC (10 Imp/s)	1.230.300.012	1.230.300.013		
DC (25 Imp/s)	1.230.300.032	1.230.300.033		
AC (18 Imp/s)		1.230.300.061	1.230.300.064	1.230.300.066

Gehäusefarbe grau standard,
Gehäusefarbe schwarz:
Art.-Nr. 1.230.301.XXX

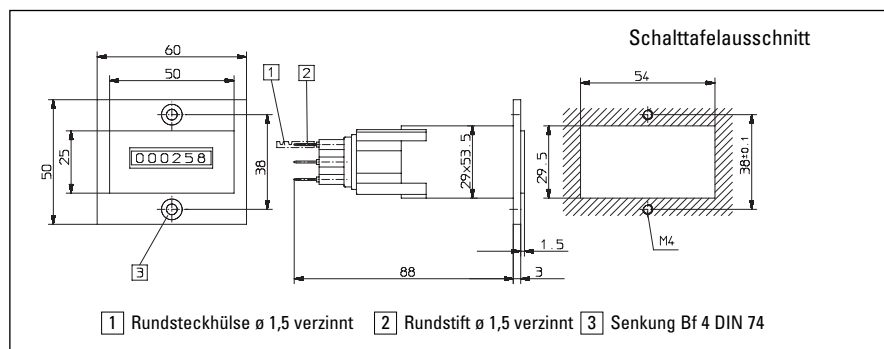
Typ B 18.30



B 18.30 (8 stellig)	12 V Art.-Nr.	24 V Art.-Nr.	115 V Art.-Nr.	230 V Art.-Nr.
DC (10 Imp/s)	1.260.300.012	1.260.300.013		
DC (25 Imp/s)	1.260.300.032	1.260.300.033		
AC (18 Imp/s)		1.260.300.061	1.260.300.064	1.260.300.066

Gehäusefarbe grau standard,
Gehäusefarbe schwarz:
Art.-Nr. 1.260.301.XXX

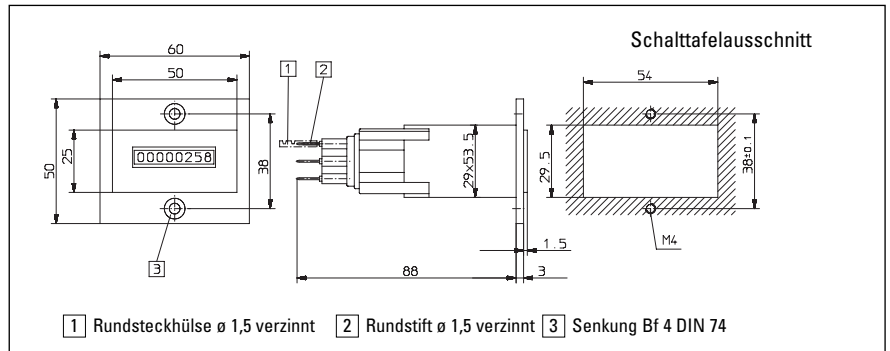
Typ F1 B 16.00



F1 B 16.00 (6 stellig)	12 V Art.-Nr.	24 V Art.-Nr.	115 V Art.-Nr.	230 V Art.-Nr.
DC (10 Imp/s)	1.231.502.012	1.231.502.013		
DC (25 Imp/s)	1.231.502.032	1.231.502.033		
AC (18 Imp/s)		1.231.502.061	1.231.502.064	1.231.502.066

Gehäusefarbe beige standard,
Gehäusefarbe schwarz:
Art.-Nr. 1.231.501.XXX

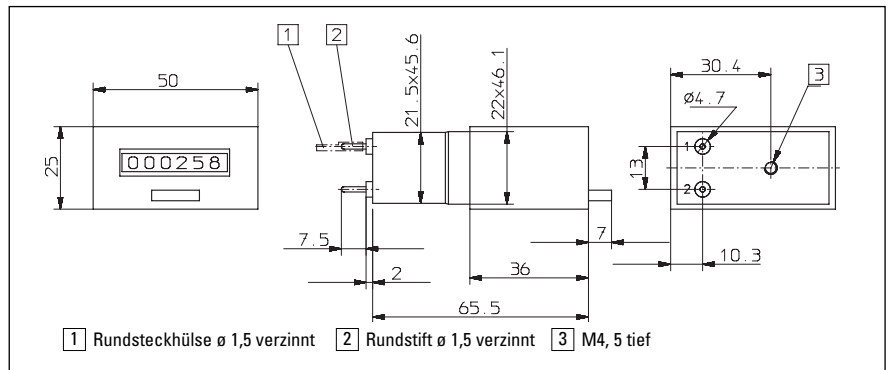
Typ F1 B 18.00



F1 B 18.00 (8 stellig)	12 V Art.-Nr.	24 V Art.-Nr.	115 V Art.-Nr.	230 V Art.-Nr.
DC (10 Imp/s)	1.261.502.012	1.261.502.013		
DC (25 Imp/s)	1.261.502.032	1.261.502.033		
AC (18 Imp/s)		1.261.502.061	1.261.502.064	1.261.502.066

Gehäusefarbe beige standard,
Gehäusefarbe schwarz:
Art.-Nr. 1.261.501.XXX

Typ B 16.01



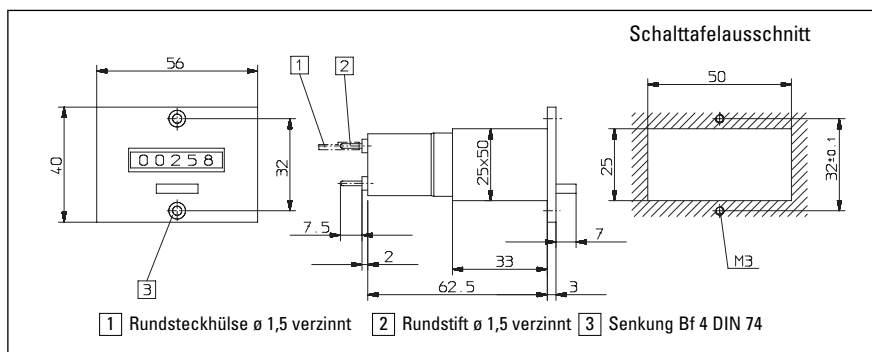
B 16.01 (6 stellig)	12 V Art.-Nr.	24 V Art.-Nr.	115 V Art.-Nr.	230 V Art.-Nr.
DC (10 Imp/s)	1.230.012.012	1.230.012.013*		
DC (25 Imp/s)	1.230.012.032	1.230.012.033*		
AC (18 Imp/s)		1.230.012.061	1.230.012.064	1.230.012.066*

* Lagertypen

Gehäusefarbe beige standard,
Gehäusefarbe schwarz:
Art.-Nr. 1.230.011.XXX

Weitere Lagertypen:
1.230.011.013 24 V DC/0 sw
1.230.011.033 24 V DC/1 sw
1.230.011.066 230 V AC/a sw

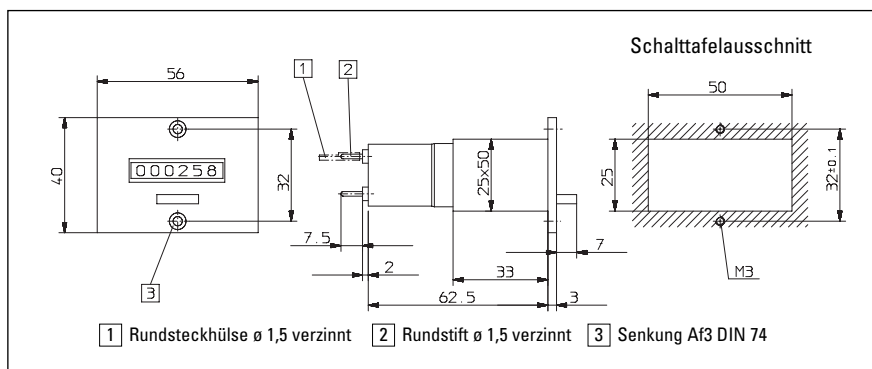
Typ B 15.11



B 15.11 (5 stellig)	12 V Art.-Nr.	24 V Art.-Nr.	115 V Art.-Nr.	230 V Art.-Nr.
DC (10 Imp/s)	1.200.110.012	1.200.110.013		
DC (25 Imp/s)	1.200.110.032	1.200.110.033		
AC (18 Imp/s)		1.200.110.061	1.200.110.064	1.200.110.066

Gehäusefarbe grau standard

Typ B 16.11



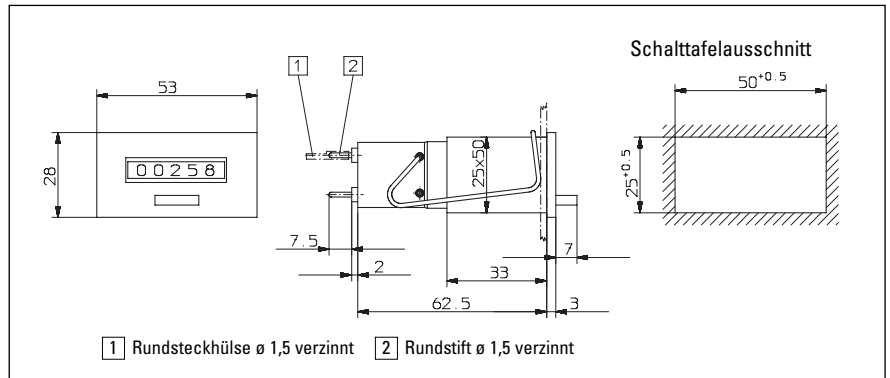
B 16.11 (6 stellig)	12 V Art.-Nr.	24 V Art.-Nr.	115 V Art.-Nr.	230 V Art.-Nr.
DC (10 Imp/s)	1.230.110.012	1.230.110.013*		
DC (25 Imp/s)	1.230.110.032	1.230.110.033*		
AC (18 Imp/s)		1.230.110.061*	1.230.110.064*	1.230.110.066*

Gehäusefarbe grau standard,
Gehäusefarbe schwarz:
Art.-Nr. 1.230.111.XXX

Weitere Lagertypen:
1.230.111.033 24 V DC/1 sw

* Lagertypen

Typ B 15.21

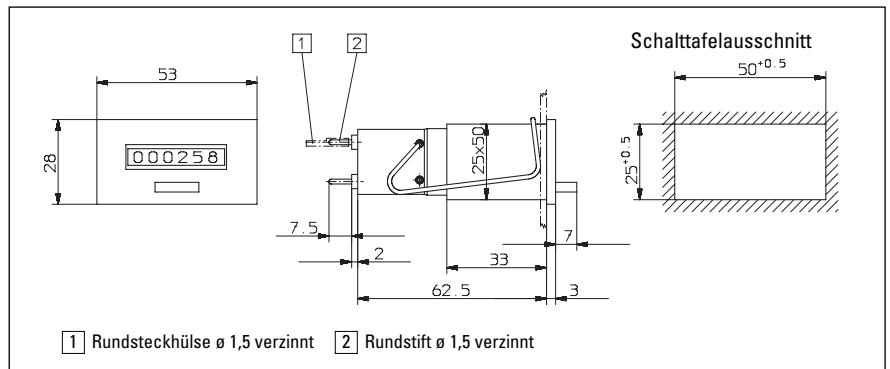


B 15.21 (5 stellig)	12 V Art.-Nr.	24 V Art.-Nr.	115 V Art.-Nr.	230 V Art.-Nr.
DC (10 Imp/s)	1.200.210.012	1.200.210.013*		
DC (25 Imp/s)	1.200.210.032	1.200.210.033		
AC (18 Imp/s)		1.200.210.061	1.200.210.064	1.200.210.066

Gehäusefarbe grau standard

* Lagertypen

Typ B 16.21



B 16.21 (6 stellig)	12 V Art.-Nr.	24 V Art.-Nr.	115 V Art.-Nr.	230 V Art.-Nr.
DC (10 Imp/s)	1.230.210.012	1.230.210.013*		
DC (25 Imp/s)	1.230.210.032	1.230.210.033*		
AC (18 Imp/s)		1.230.210.061	1.230.210.064	1.230.210.066*

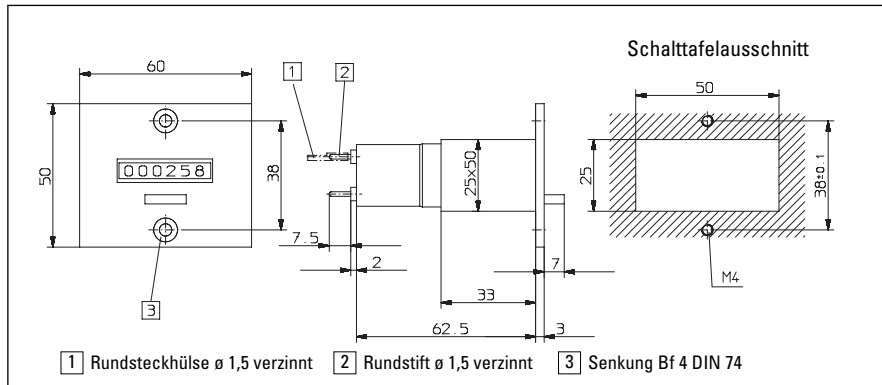
Gehäusefarbe grau standard,
Gehäusefarbe schwarz:
Art.-Nr. 1.230.211.XXX

Weitere Lagertypen:

- 1.230.211.013 24 V DC/0 sw
- 1.230.211.033 24 V DC/1 sw
- 1.230.211.066 230 V AC/a sw
- 1.230.217.013 24 V DC/0 sw vs
- 1.237.211.066 230 V AC/a sw
- 1.237.201.066 230 V AC/a sw
Flachstecker

* Lagertypen

Typ B 16.31

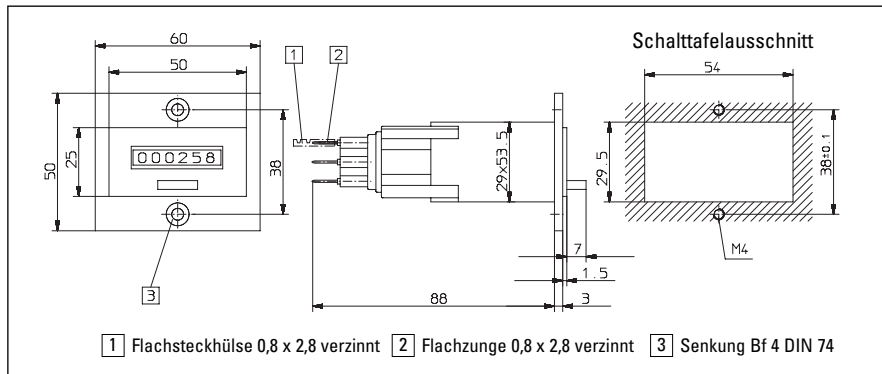


B 16.31 (6 stellig)	12 V Art.-Nr.	24 V Art.-Nr.	115 V Art.-Nr.	230 V Art.-Nr.
DC (10 Imp/s)	1.230.310.012	1.230.310.013*		
DC (25 Imp/s)	1.230.310.032	1.230.310.033		
AC (18 Imp/s)		1.230.310.061	1.230.310.064	1.230.310.066

Gehäusefarbe grau standard,
Gehäusefarbe schwarz:
Art.-Nr. 1.230.311.XXX

Weitere Lagertypen
1.237.310.066 230 V AC/a
Flachstecker

Typ F1 B 16.01



F1 B 16.01 (6 stellig)	12 V Art.-Nr.	24 V Art.-Nr.	115 V Art.-Nr.	230 V Art.-Nr.
DC (10 Imp/s)	1.231.512.012	1.231.512.013		
DC (25 Imp/s)	1.231.512.032	1.231.512.033		
AC (18 Imp/s)		1.231.512.061	1.231.512.064	1.231.512.066

Gehäusefarbe beige standard,
Gehäusefarbe schwarz:
Art.-Nr. 1.231.511.XXX

* Lagertypen



B 15.21 vs



DvS B 16.31



Dv B 16.31



K1B 15.31



945.2