

Multifunktionaler Vorwählzähler 903/904



Ihr Nutzen

- 2-zeilige LCD-Anzeige
- programmierbar als Impuls-, Frequenz- oder Betriebsstundenvorwählzähler mit Vorzeichen
- Spannungsversorgung 90 ... 260 V AC oder 11 ... 30 V DC
- Approbation
- Batch mode (Stapelzähler)

Weitere Vorzüge

- Anzeigebereich –199 999 ... 999 999 mit Vornullenunterdrückung
 - einfache Programmierung über nur 4 Tasten
 - Relais oder Optokoppler-Ausgang
 - Faktorauswahl von 0,0001 ... 9,9999
- 903:** 1 Vorwahl, 1 Ausgang
904: 2 Vorwahlen, 2 Ausgänge

Technische Daten

Spannungsversorgung:	11 ... 30 V DC, max. 1,1 W mit Verpolungsschutz 90 ... 260 V AC, max. 4 VA
Anzeige:	2-zeilige LCD-Anzeige, jeweils 6 Stellen
Zähleingänge:	2 Zähleingänge, 4 Eingangsarten programmierbar
Polarität der Eingangssignale:	programmierbar für alle Eingänge gemeinsam
Eingangswiderstand:	ca 10 k Ω
Zählfrequenz:	über DIL-Schalter für INP A und INP B separat einstellbar 30 Hz 10 kHz (7 kHz bei Eingangsart E3 und E4 Phasendiskriminator), bei automatischer Wiederholung 900 Hz ohne Zählverluste (500 Hz bei Eingangsart E4)
Mindestimpulsdauer der Steuereingänge:	5 ms
Schaltpegel der Eingänge bei	DC-Versorgungsspannung: Low: 0 ... 0,2 x U _B [V DC] High: 0,6 x U _B ... 30 V DC AC-Versorgungsspannung: Low 0 ... 4 V DC High 12 ... 30 V DC
Impulsform:	beliebig, da Schmitt-Trigger
Ausgang 1	Relais: mit potentialfreiem Schaltkontakt, programmierbar als Öffner oder Schließer. Schaltspannung max. 250 V AC/125 V DC, Schaltstrom max. 3 A. Schaltstrom bei DC min. 30 mA. Schaltleistung bei DC 90 W bei AC max. 750 VA

oder NPN-Optokoppler:	mit offenem Kollektor und Emitter Schaltleistung 30 V DC/15 mA
Ausgang 2	Relais: mit potentialfreiem Wechselkontakt, programmierbar als Öffner oder Schließer. Schaltspannung max. 250 V AC/300 V DC, Schaltstrom max. 3 A. Schaltstrom bei DC min. 30 mA. Schaltleistung bei DC 50 W. Bei AC max. 2000 VA
oder NPN-Optokoppler:	mit offenem Kollektor und Emitter Schaltleistung 30 V DC/15 mA

Ansprechzeit der Ausgänge:	Relais: ca. 7 ms Optokoppler: ca. 1 ms
Genauigkeit	100 ... 150 ppm
Datensicherung:	min. 10 Jahre oder 1 Mio Speicherzyklen
Gebirgsspannung:	24 V DC –40 %/+15 %, 100 mA bei 90 ... 260 V AC
bei Option Hintergrundbeleuchtung:	24 V DC –40 %/+15 %, 60 mA bei 90 ... 260 V AC-Ausführung
Umgebungstemperatur:	0... +50 °C, nicht betauend
Lagertemperatur:	–25 ... +70 °C
EMV:	CE-konform zur EG-Richtlinie 89/36/EWG
Normen:	EN 61 000-6-4/EN 55011 Klasse B EN 61000-6-2
UL:	File-Nr.: E128604
Schutzart:	IP65 (frontseitig) EX-Ausführung IP54
Gewicht:	ca. 240 g, AC-Version mit Relais

Eingänge

INP A, INP B

Zähleingänge: Die max. Zählfrequenz von 10 kHz kann für jeden Kanal auf 30 Hz bedämpft werden

Gate

Statischer Toreingang

keine Zählung bei aktivem Eingang

Reset

Dynamischer Rücksetzeingang mit gleicher Funktion wie Rücksetztaste. Setzt den Zähler bei addierender Zählung auf Null, bei subtrahierender Zählung auf den Vorwahlwert.

Key

Statischer Tastaturverriegelungseingang. So lange dieser Eingang aktiviert ist, sind die Fronttasten gesperrt.

Ausgänge

2 potentialfreie Ausgänge (903: 1 Ausgang), welche je nach Ausführung als Relais oder Optokoppler ausgeführt sind.

Programmierung

Die Programmierung der Zähler erfolgt über 4 Tasten. Die Benutzerführung erfolgt im Klartext und wird auf dem Display angezeigt. Die Geräte sind als

1. Impulszähler
2. Frequenzmesser
3. Betriebsstundenzähler

einsetzbar. Dabei sind folgende Funktionen programmierbar:

Polarität der Eingänge:

Positiv (pnp) oder negativ (npn) schaltend. Die Programmierung gilt für alle Eingänge.

Betriebsarten, Impuls und Zeitzählung:

- addierend mit Zählbeginn bei 0
- subtrahierend mit Zählbeginn bei Vorwahl (903) bzw. Vorwahl 2 (904)
- addierend mit automatischem Nullsetzen bei Erreichen der Vorwahl (903) bzw. der Vorwahl 2 (904)
- subtrahierend mit automatischem Setzen auf Vorwahl (903) bzw. Vorwahl 2 (904) bei Erreichen von 0

Eingangsarten bei Impulszähler:

- E1 1 Zähl Eingang
1 Zählrichtungseingang
- E2 Differenzzählung
1 Zähl Eingang aufwärts
1 Zähl Eingang abwärts
- E3 Phasendiskriminator

für den Anschluss von Drehgebern mit 2 um 90° versetzten Signalen

E4

Phasendiskriminator

mit Impulsverdoppelauswertung für den Anschluss von Impulsgebern mit 2 um 90° versetzten Signalen

Dezimalstellen:

Die Anzeige kann ohne, mit einer, zwei oder drei Nachkommastellen erfolgen

Faktor

Zur optimalen Anpassung an das Mess-Signal können die Zählwerte mit einem Faktor zwischen 0,0001 und 9,9999 gewichtet werden

Ausgangssignal

Die Form des Ausgangssignals (bei 904 getrennt für beide Kanäle) lässt sich als Schließer, Öffner, positives oder negatives Wischsignal vorwählen.

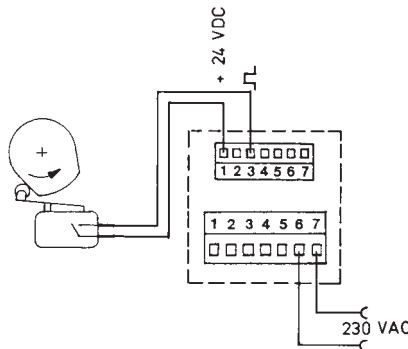
Torzeit bei Frequenzzähler

Einstellbar von 0,01 ... 99,99 s

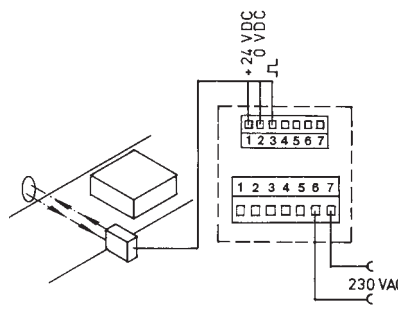
Zeitzähler

Die Zählung kann in h, min, s oder h:min:s erfolgen. Die Anzahl der Nachkommastellen bestimmt die Auflösung. Eine Auflösung ist bis in den ms-Bereich möglich.

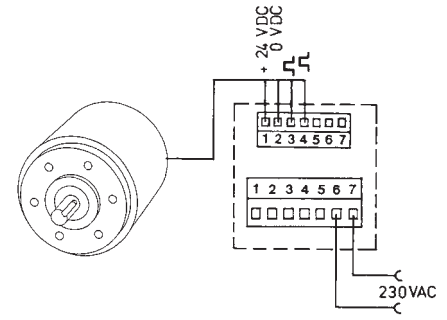
Anschlussbeispiele:



Ansteuerung über Kontakt

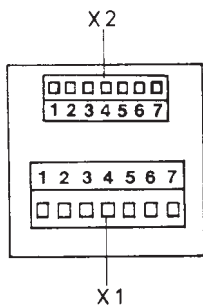


Ansteuerung über Lichtschranke



Ansteuerung über Drehgeber

Anschlussbelegung Typ 904:



Steckerbelegung X1:

Pin	AC-Version	DC Version
1	Ausgang 1 Relaiskontakt Kollektor bei Optokoppler-Ausgang	
2	Ausgang 1 Relaiskontakt Emitter bei Optokoppler-Ausgang	
3	Ausgang 2 Relais gemeinsamer Kontakt (C) Emitter bei Optokoppler-Ausgang	
4	Ausgang 2 Relais Schließerkontakt (NO)	
5	Ausgang 2 Relais Öffnerkontakt (NC) Kollektor bei Optokoppler-Ausgang	
6	Spannungsversorgung	
	90 ... 260 V AC	11 ... 30 V DC
7	90 ... 260 V AC	0 V DC (GND)

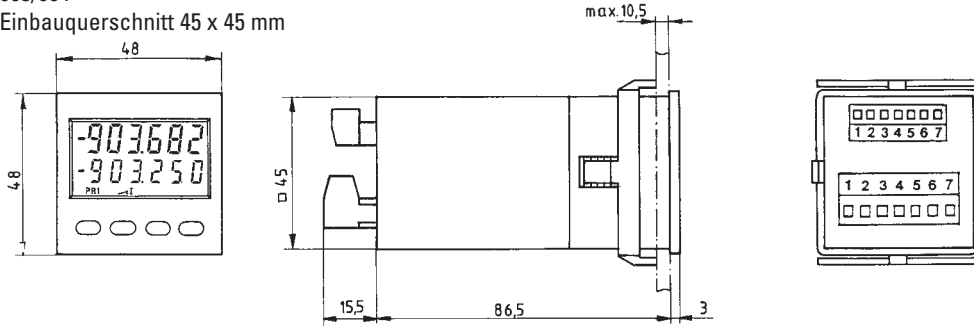
Steckerbelegung X2:

Pin	Benennung	AC-Version	DC-Version
1	+24 V DC	Sensorversorgungs- spannung	n.c.
2	0 V DC (GND)	Bezugsspannung	n.c.
3	INP A	Zähl Eingang A	
4	INP B	Zähl Eingang B	
5	Reset	Rücksetzeingang	
6	Gate	Toreingang	
7	Key	Tastaturverriegelungseingang	

Maßbilder:

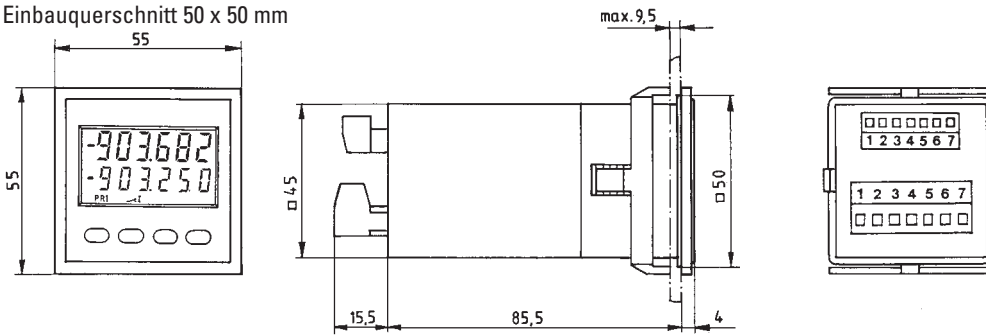
903/904

Einbauquerschnitt 45 x 45 mm



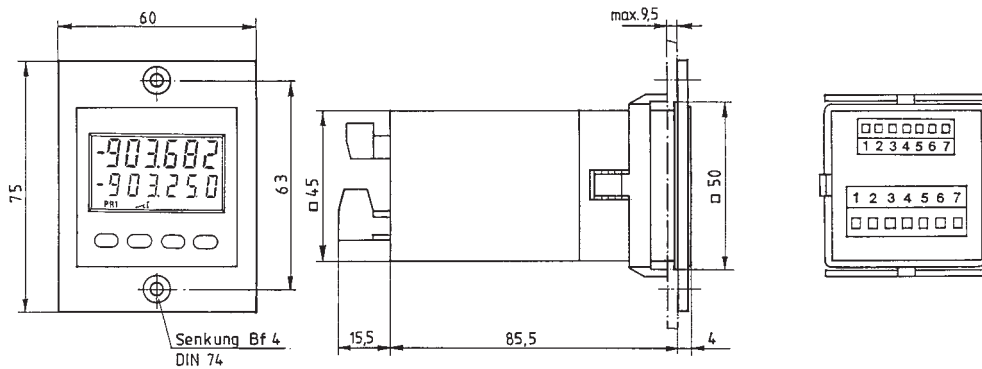
903/904 mit Frontrahmen Nr. 2

Einbauquerschnitt 50 x 50 mm



903/904 mit Frontrahmen Nr. 3

Einbauquerschnitt 50 x 50 mm



Lieferumfang:

Zähler

2 Schraubklemmen

1 x 5,08 RM/7polig

1 x 3,81 RM/7polig

1 Frontrahmen für Schraubbefestigung

Einbauquerschnitt 50 x 50 mm

1 Frontrahmen für Spannbügelbefestigung

Einbauquerschnitt 50 x 50 mm

1 Spannbügel

1 Schablone für Schaltafelausschnitt

1 Bedienungsanleitung

Bestellschlüssel:

6.XXX.01X.XXX

Typ

903 = Vorwahlzähler mit einer Vorwahl*

904 = Vorwahlzähler mit zwei Vorwahlen*

Ausgänge

0 = Relais*

1 = Optokoppler

Option

00 = keine*

10 = hinterleuchtete LCD-Anzeige*

Spannungsversorgung

0 = 90 ... 250 V AC*

3 = 11 ... 30 V DC*

* Lagertypen

*5 V-Eingangspiegel: bitte bei der Bestellung wie folgt angeben **6.XXX.01X.XXX.5V**