

## Steuergeräte **CODIX** 850/851



### Ihr Nutzen

- Multifunktional, d.h. alle gängigen Mess-Signale direkt anschließbar (Spannung, Strom, Thermolemente, Widerstands-thermometer, Widerstand)
- Flexible Grenzwertüberwachung (2 Grenzwerte)
- Kommunikationsbuchse HART® zur Sensorparametrierung
- LC-Anzeige und Tasten für Vor-Ort-Bedienung bei 851
- Programmierbare Eingangskennlinie mit bis zu 32 Stützstellen

### Weitere Vorteile

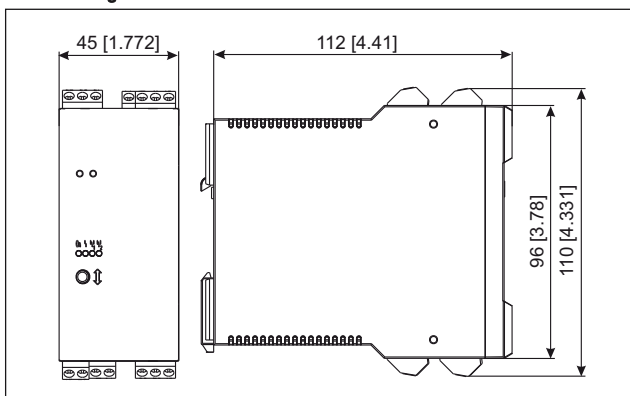
- Programmierbar über PC oder Tastatur
- Integrierte Messumformerspeisung
- RS232-Schnittstelle zur Parametrierung und Messwertausgabe
- Skalierbarer Analogausgang für Strom oder Spannung des linearisierten Eingangs

### Technische Daten

Spannungsversorgung:	18 ... 36 V DC (galvanisch getrennt)
	20 ... 28 V AC, 50/60 Hz 90 ... 253 V AC, 50/60 Hz
Leistungsaufnahme:	max. 4 VA
Anzeige:	5-stellige LCD-Anzeige; 6 mm hoch LED's für Grenzwert, Betrieb und Störung
Sicherung:	AC: 315 mA träge; DC: 1 A träge
Datensicherung:	EEPROM
Gehäuse:	Kunststoff PC/ABS, UL94 V0
Umgebungstemperatur:	-10 ... +50 °C
Lagertemperatur:	-30 ... +70 °C
EMV:	CE-konform zur EG-Richtlinie 89/36/EWG
Störabstrahlung:	EN 50081-2/EN 55011 Klasse B
Störfestigkeit:	EN 6100-6-2
Schutzart:	IP 20
Gewicht:	ca. 280 g

Schnittstelle:	RS 232 über 3,5 mm Klinkenbuchse in der Gehäusefront
Anschluss:	Codierte, steckbare Schraubklemme, Klemmbereich 1,5 mm <sup>2</sup>
Eingänge:	0 ... 1 V, 0 ... 10 V, ±100 mV, ±10 V 0 ... 20 mA, 4 ... 20 mA, ±20 mA Pt100, Ni100, Potentiometer 0 ... 4000 Ohm, Thermolemente T, J, K, N, R, S, B, L, U, W3, W5
Messgeschwindigkeit	1 Messung/Sekunde
Genauigkeit:	0,05 % vom Endwert
Innenwiderstand:	Spannung: 1 MΩ ; Strom: 5 Ω
Ausgänge:	0 ... 20 mA, 4 ... 20 mA, 20 ... 4 mA, 20 ... 0 mA 0 ... 10 V, Fehlerverhalten nach NAMUR NE43
Auflösung:	D/A: Strom 13 bit, Spannung 15 bit
Grenzwertkontakte:	optional 2 Relais mit je 1 Umschaltkontakt, 250 V AC/30 V DC, 5 A

### Abmessungen:



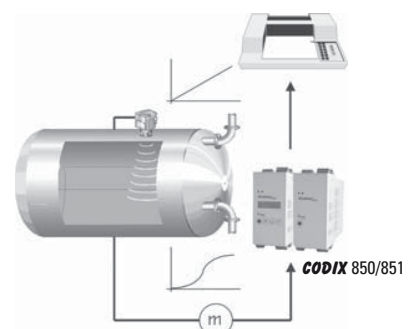
### Einsatzgebiete:

- Apparatebau
- Schaltschränke und Labor-Einrichtungen
- Temperaturanzeige/Überwachung
- Prozeßfassung/Überwachung
- Prozess-Steuerung
- Signalanpassung/Wandlung

### Beispiel:

#### Linearisierung einer Behälterkennlinie

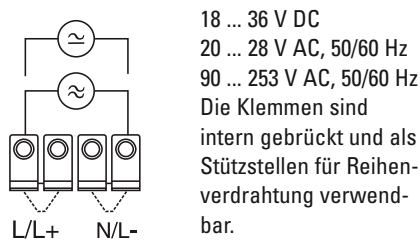
Unsere Prozess-Steuergeräte linearisieren das Verhältnis zwischen Füllhöhe  $h$  und dem Behältervolumen  $V$ . Dies kann durch 24 bzw. 32 Stützpunkte exakt eingestellt werden. Die 850/851 können die linearisierten Werte als Strom oder Spannungswert ausgeben (z.B. 4 ... 20 mA) und bieten damit zusätzlich die Funktion eines Spannungswandelgerätes.



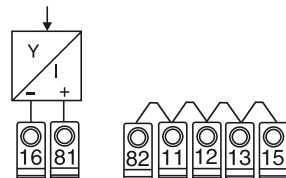
## Steuergeräte **CODIX** 850/851

### Anschlussbelegung

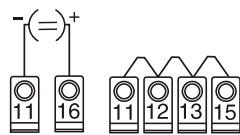
Versorgungsspannung und Ausgänge



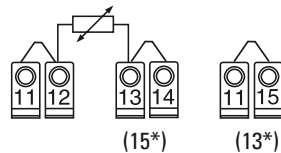
Messumformerspeisung  
2-Draht-Sensor



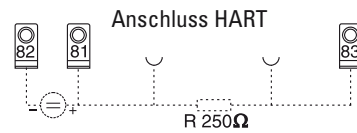
Stromeingang  
±20 mA, 0/4 ... 20 mA



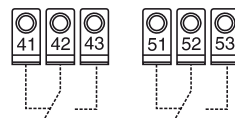
Widerstandsthermometer/Widerstandsgeber  
2-Leiter



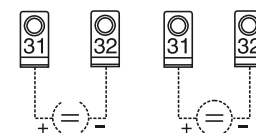
Messumformerspeisung  
(Innenschaltung)



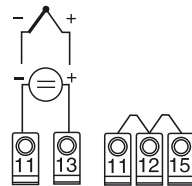
Relais  
(Innenschaltung)



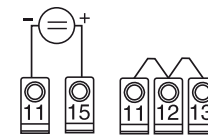
Relais  
(Innenschaltung)



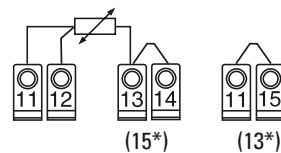
Spannungseingang  
±100 mV, Thermoelemente



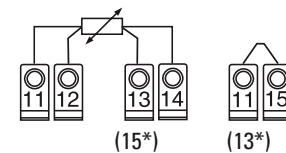
Spannungseingang  
±10 V, 0 ... 1/10 V



3-Leiter



4-Leiter



\*Pt 500 und Pt 1000 an Klemme 15 anschließen, 13 und 11 brücken.

### Bestellangaben:

Typenreihe

- 0 = **CODIX 850** (ohne Anzeige)
- 1 = **CODIX 851** (LCD-Anzeige 5-stellig, 3 Tasten)

Grenzwerte

- 0 = 2 Grenzwertrelais
- 2 = keine

0.85X.00X.XXX

Schnittstelle

- 05 = mit Schnittstelle RS232
- 95 = Mit Analogausgang und Schnittstelle RS232

Versorgungsspannung

- 0 = 90 ... 253 V AC
- D = 18 ... 36 V DC und 20 ... 28 V AC

Bitte beachten:

Die Kombination 0.850.002.X05 ist nicht lieferbar.

**Hinweis:**

Für alle Ausführungen 0.850.XXX.XXX ist die gesondert erhältliche Parametrier- und Analysesoftware incl. Kommunikationskabel zwingend erforderlich.

Bei den Ausführungen 0.851.XXX.XXX empfehlen wir zur einfachen Parametrierung des Gerätes ebenfalls deren Einsatz.

Bestellangaben:

N. 150.060 PC-Software incl. RS 232 Verbindungskabel